

ГОСУДАРСТВЕННЫЙ СТАНДАРТ РОССИЙСКОЙ ФЕДЕРАЦИИ

**ЭЛЕКТРООБОРУДОВАНИЕ ВЗРЫВОЗАЩИЩЕННОЕ**

**Часть 15**

**Защита вида *n***

**Electrical apparatus for explosive gas atmospheres. Part 15.**

**Type of protection *n***

ОКС 29.260.20

ОКСТУ 3402

*Дата введения 2001-01-01*

**Предисловие**

1 РАЗРАБОТАН Некоммерческой автономной научно-исследовательской организацией "Центр по сертификации взрывозащищенного и рудничного электрооборудования ИГД" (НАНИО "ЦС ВЭ ИГД")

ВНЕСЕН Техническим комитетом по стандартизации ТК 403 "Взрывозащищенное и рудничное электрооборудование"

2 ПРИНЯТ И ВВЕДЕН В ДЕЙСТВИЕ Постановлением Госстандарта России от 9 декабря 1999 г. N 502-ст

3 ВВЕДЕН ВПЕРВЫЕ

**Введение**

Настоящий стандарт разработан на основе применения проекта 31/291/CDV МЭК 60079-15 "Электрооборудование взрывозащищенное. Часть 15. Защита вида *n*".

В стандарте содержатся требования к взрывозащищенному электрооборудованию группы II по ГОСТ Р 51330.0, предназначенного для использования во взрывоопасных зонах класса 2 по ГОСТ Р 51330.9.

Защита вида *n* является одним из видов взрывозащиты электрооборудования по ГОСТ Р 51330.0. Использование защиты вида *n* для изготовления взрывозащищенного электрооборудования имеет ряд особенностей по сравнению с другими указанными в этом стандарте видами взрывозащиты.

Настоящий стандарт содержит ряд общих требований к различным видам электрооборудования с защитой вида *n*, при этом не все требования ГОСТ 51330.0 являются обязательными для электрооборудования с указанным видом защиты.

Ссылки в настоящем стандарте на ГОСТ 51330.0 не означают, что уровень взрывозащиты электрооборудования с защитой вида *n*, обеспечиваемый при соответствии электрооборудования требованиям настоящего стандарта, является одинаковым с уровнем взрывозащиты электрооборудования других видов, обеспечиваемым при его соответствии требованиям ГОСТ Р 51330.0.

Настоящий стандарт расширяет технические возможности для изготовления взрывозащищенного электрооборудования группы II, предназначенного для использования во взрывоопасных зонах класса 2 по ГОСТ 51330.9, так как в нем содержатся требования к электрооборудованию группы II, взрывозащита которого основана на принципах, не рассматриваемых в ГОСТ Р 51330.0.

## 1 Область применения

Настоящий стандарт устанавливает специальные требования к конструкции, испытаниям и маркировке взрывозащищенного электрооборудования группы II с защитой вида *n*, предназначенного для использования в зонах, опасность которых обусловлена возможностью присутствия взрывоопасных смесей горючих газов и паров (а также тумана) с воздухом при нормальном атмосферном давлении.

Настоящий стандарт применяется для обеспечения взрывозащиты не искрящего электрооборудования, а также электрооборудования, части которого могут создавать электрические дуги или искры или имеют нагретые поверхности, которые без применения какого-либо из способов защиты, указанных в данном стандарте, могут вызвать воспламенение окружающей взрывоопасной смеси.

## 2 Нормативные ссылки

В настоящем стандарте использованы ссылки на следующие стандарты:

ГОСТ 2746-90 (МЭК 238-87) Патроны резьбовые для электрических ламп. Общие технические условия

ГОСТ 6825-91 (МЭК 81-84) Лампы люминесцентные трубчатые для общего освещения

ГОСТ 9806-90 (МЭК 400-87) Патроны для трубчатых люминесцентных ламп и стартеров. Общие технические условия

ГОСТ 14254-96 (МЭК 529-89) Степени защиты, обеспечиваемые оболочками (код IP)

ГОСТ 17494-87 (МЭК 34-5-81) Машины электрические вращающиеся. Классификация степеней защиты, обеспечиваемых оболочками вращающихся электрических машин

ГОСТ 27473-87 (МЭК 112-79) Материалы электроизоляционные твердые. Метод определения сравнительного и контрольного индексов трекинговости во влажной среде

ГОСТ 28173-89 (МЭК 34-1-83) Машины электрические вращающиеся. Номинальные данные и рабочие характеристики

ГОСТ 28203-89 (МЭК 68-2-6-82) Основные методы испытаний на воздействие внешних факторов. Часть 2. Испытания. Испытания  $F_c$  и руководство. Вибрация (синусоидальная)

ГОСТ 28213 (МЭК 68-2-27-87) Основные методы испытаний на воздействие внешних факторов. Часть 2. Испытания. Испытания  $E_a$  и руководство. Одиночный удар

ГОСТ 30032.1-93 (МЭК 60-1-89) Техника испытаний высоким напряжением. Часть 1. Общие определения и требования к испытаниям

ГОСТ Р МЭК 598-2-1-97 Светильники. Часть 2. Частные требования. Раздел 1. Светильники стационарные общего назначения

ГОСТ Р МЭК 598-2-8-97 Светильники. Часть 2. Частные требования. Раздел 8. Светильники ручные

ГОСТ Р МЭК 598-2-19-97 Светильники. Часть 2. Частные требования. Раздел 19. Светильники вентилируемые. Требования безопасности

ГОСТ Р МЭК 920-97 Аппараты пускорегулирующие для трубчатых люминесцентных ламп. Общие требования и требования безопасности

ГОСТ Р МЭК 924-98 Аппараты пускорегулирующие электронные, питаемые от источников постоянного тока, для трубчатых люминесцентных ламп. Общие требования и требования безопасности

ГОСТ Р МЭК 926-98 Устройства вспомогательные для ламп. Зажигающие устройства (кроме стартеров тлеющего разряда). Общие требования и требования безопасности

ГОСТ Р МЭК 927-98 Устройства вспомогательные для ламп. Зажигающие устройства (кроме стартеров тлеющего разряда). Требования к рабочим характеристикам

ГОСТ Р МЭК 928-98 Устройства для ламп. Аппараты пускорегулирующие электронные, питаемые от источников переменного тока, для трубчатых люминесцентных ламп. Общие требования и требования безопасности

ГОСТ Р МЭК 998-2-4-96 Соединительные устройства для низковольтных цепей бытового и аналогичного назначения. Частные требования к устройствам для соединения проводников скручиванием

ГОСТ 50030.1-92 (МЭК 947-1-88) Низковольтная аппаратура распределения и управления. Часть 1. Общие требования

ГОСТ Р 50339.3-92 (МЭК 269-3-89) Низковольтные плавкие предохранители. Дополнительные требования к плавким предохранителям для бытового и аналогичного назначения

ГОСТ Р 51330.0-99 (МЭК 60079-0-98) Электрооборудование взрывозащищенное. Часть 0. Общие требования

ГОСТ Р 51330.3-99 Электрооборудование взрывозащищенное. Часть 2. Заполнение или продувка оболочки под избыточным давлением  $p$

ГОСТ Р 51330.10-99 (МЭК 60079-11-95) Электрооборудование взрывозащищенное. Часть 10. Искробезопасная электрическая цепь  $i$

ГОСТ Р 51330.9-99 (МЭК 60079-10-95) Электрооборудование взрывозащищенное. Часть 9. Классификация взрывоопасных зон

ГОСТ Р 51330.16-99 (МЭК 60079-17-96) Электрооборудование взрывозащищенное. Часть 16. Взрывозащита вида "герметизация компаундом  $m$ "

ГОСТ Р МЭК 60155-99 (МЭК 155-83) Стартеры тлеющего разряда для люминесцентных ламп

ГОСТ Р МЭК 60598-1-99 Светильники. Часть 1. Общие требования и методы испытаний

ГОСТ Р МЭК 60598-2-2-99 Светильники. Часть 2. Частные требования. Раздел 2. Светильники встраиваемые

ГОСТ Р МЭК 60598-2-4-99 Светильники. Часть 2. Частные требования. Раздел 4. Светильники переносные общего назначения

ГОСТ Р МЭК 60922-98 Устройства для ламп. Аппараты пускорегулирующие для разрядных ламп (кроме трубчатых люминесцентных ламп). Общие требования и требования безопасности

### 3 Определения

В настоящем стандарте применяют следующие термины с соответствующими определениями, а также термины и определения по ГОСТ Р 51330.0.

3.1 защиты вида  $n$ : Вид взрывозащиты заключающийся в том, что при конструировании электрооборудования общего назначения приняты дополнительные меры защиты для того, чтобы в нормальном и некоторых ненормальных режимах работы, оговоренных в настоящем стандарте, оно не могло стать источником дуговых и искровых разрядов, а также нагретых поверхностей, способных вызвать воспламенение окружающей взрывоопасной смеси.

3.2 нормальный режим работы электрооборудования: Режим работы электрооборудования, характеризующийся рабочими значениями всех параметров.

3.3 не искрящее электрооборудование: Электрооборудование во взрывозащищенном исполнении, у которого при эксплуатации вероятность возникновения дуговых или искровых электрических разрядов в цепях или нагретых поверхностей минимальная. Предполагается, что механическое удаление отдельных частей или присоединение дополнительных частей исключается, если цепи электрооборудования находятся под напряжением.

3.4 контактное устройство во взрывонепроницаемой оболочке: Электрические контакты электрооборудования, которые могут замыкаться и размыкаться, заключенные в оболочку, способную выдерживать без повреждения внутренний взрыв взрывоопасной смеси, которая может в нее попасть, и не передать внутренний взрыв взрывоопасной смеси, находящейся снаружи.

3.5 неподжигающий компонент: Электрические контакты электрооборудования, которые могут замыкаться или размыкаться, имеющие такую конструкцию, при которой электрические разряды при коммутации не могут вызвать воспламенения окружающей взрывоопасной смеси.

Примечание - Оболочка неподжигающего компонента не предназначена для того, чтобы исключить образование взрывоопасной смеси вокруг контактов или выдержать взрыв.

3.6 герметично запаиваемая оболочка: Оболочка электрооборудования, имеющая такую конструкцию, при которой находящаяся снаружи взрывоопасная смесь не может проникнуть вовнутрь и герметичность которой достигается пайкой мягким или твердым припоем, сваркой или заливкой соединений расплавленным стеклом.

3.7 герметично плотная оболочка: Оболочка, имеющая такую конструкцию, при которой она не может быть открыта при обслуживании и которая герметично закрыта для предупреждения проникновения внутрь взрывоопасной смеси, находящейся снаружи.

3.8 залитое компаундом электрооборудование  $n$ : Электрооборудование, содержащее или не содержащее полостей, все части которого залиты компаундом для предупреждения воспламенения окружающей взрывоопасной смеси.

Примечание - В соответствии с требованиями настоящего стандарта залитое компаундом электрооборудование  $n$  должно рассматриваться как особая форма электрооборудования, заключенного в герметично плотную оболочку. Такое электрооборудование не обеспечивает уровень взрывозащиты, эквивалентный электрооборудованию, которое соответствует требованиям ГОСТ Р 51330.16.

3.9 оболочка с ограниченным пропуском газов: Оболочка, имеющая такую конструкцию, при которой поступление вовнутрь газа, пара и тумана, ограничено.

3.10 оболочка под избыточным давлением защитного газа *n*: Оболочка, внутри которой для предупреждения возникновения взрывоопасной смеси находится защитный газ под давлением, превышающим давление снаружи.

Примечание - Оболочка под избыточным давлением *n* является разновидностью оболочек, взрывозащита которых основана на принципе использования продувки и заполнения оболочки защитным газом под давлением, описание которого приведено в ГОСТ Р 51330.3.

3.11 искробезопасная электрическая цепь *n*: Электрическая цепь, выполненная так, что электрический разряд или ее нагрев не может воспламенить взрывоопасную смесь при предписанных настоящим стандартом условиях испытаний.

3.11.1 искробезопасное электрооборудование *n*: Электрооборудование, у которого все цепи (внешние и внутренние) искробезопасные цепи *n*.

3.11.2 связанное электрооборудование *n*: Электрооборудование, в котором имеются как искробезопасные цепи *n* так и искроопасные цепи и которое имеет такую конструкцию, что искроопасные цепи не могут отрицательно влиять на воспламеняющую способность искробезопасных цепей *n*.

Связанным электрооборудованием *n* может быть:

а) электрооборудование, которое имеет защиту другого вида, указанную в данном стандарте для использования в соответствующей взрывоопасной смеси;

б) электрооборудование, которое имеет защиту другого вида, указанную в ГОСТ Р 51330.0 для использования в соответствующей взрывоопасной смеси;

в) электрооборудование, не имеющее взрывозащиты, которое поэтому не должно использоваться во взрывоопасной смеси, например, регистрирующее устройство, которое само не находится во взрывоопасной смеси, но присоединено к термопаре, находящейся во взрывоопасной смеси. При этом только входная цепь регистрирующего устройства искробезопасна.

3.11.3 искробезопасное электрооборудование *n* с внутренней защитой: Электрооборудование, содержащее искроопасные цепи, искробезопасные цепи *n* и контакты в искробезопасной цепи *n*.

3.12 температура продолжительной работы: Максимальная температура, при которой обеспечивается устойчивость и целостность материала в течение ожидаемого срока службы электрооборудования или его части при применении по назначению.

3.13 залитое разделительное уплотнение: Устройство для предотвращения проникновения газа или жидкости между электрооборудованием и трубой, в которой проложен проводник, за счет использования уплотнения.

3.14 переходная коробка: Дополнительная оболочка, устанавливаемая с целью уплотнения изоляции кабеля (например, маслonaполненный кабель) в месте, где кабель подключается к электрооборудованию. Оболочка также может служить для подключения отдельных кабельных концов к кабелю.

3.15 цикл нагрузки: Изменение нагрузки во времени, которое может повторяться или не повторяться, при этом длительность цикла не достаточна для установления теплового равновесия.

3.16 путь утечки: Самое короткое расстояние вдоль поверхности изоляционного материала между двумя электропроводящими деталями.

Примечание - Место соединения между двумя частями, изготовленными из изоляционного материала, следует рассматривать как часть поверхности.

3.17 толщина слоя изоляции: Минимальное расстояние между двумя электропроводящими деталями через твердый изоляционный материал.

3.18 электрический зазор: Самое короткое расстояние в воздухе между двумя электропроводящими деталями.

3.19 малогабаритное электрооборудование: Электрооборудование, предназначенное для переноски руками.

3.20 электрооборудование ручного использования: Малогабаритное электрооборудование, которое при использовании должно поддерживаться одной рукой.

3.21 рабочее напряжение: Наибольшее напряжение переменного (действующее значение) или постоянного тока без учета переходных процессов, которое может действовать при

номинальном напряжении питания или в разомкнутой цепи, или когда цепь находится в нормальном режиме работы.

3.22 компонент Ex: Часть электрооборудования (кроме кабельного Ex ввода), отмеченная знаком U, которая не предназначена для самостоятельного использования и для которой требуется проведение дополнительной сертификации при установке в электрооборудование, предназначенное для использования во взрывоопасных газовых смесях.

3.23 знак X: Знак, используемый в качестве дополнения в маркировке взрывозащиты для обозначения особых условий безопасного использования электрооборудования.

3.24 знак U: Знак, используемый в качестве дополнения в маркировке взрывозащиты для обозначения Ex компонента.

Примечание - Знаки X и U не должны использоваться вместе.

3.25 максимальное входное напряжение ( $U_1$ ): Максимальное напряжение переменного (амплитудное значение) или постоянного тока, которое может быть подано на искробезопасное электрооборудование  $n$ , при котором обеспечивается его безопасность в нормальном режиме работы.

3.26 максимальное выходное напряжение ( $U_0$ ): Максимальное напряжение переменного (амплитудное значение) или постоянного тока, которое может действовать в нормальном режиме работы, включая разомкнутую цепь, на соединительных контактных зажимах электрооборудования для присоединения искробезопасных цепей  $n$ .

3.27 максимальное напряжение переменного (действующее значение) или постоянного тока ( $U_m$ ): Максимальное напряжение, которое может быть подано на соединительные контактные зажимы для присоединения искробезопасных цепей связанного электрооборудования  $n$  без нарушения искробезопасности.

3.28 максимальный входной ток ( $I_1$ ): Максимальный ток (пиковое значение переменного тока или постоянный ток), который может протекать через соединительные контактные зажимы искробезопасного электрооборудования и при котором обеспечивается безопасность его использования в нормальном режиме работы.

3.29 максимальный выходной ток ( $I_0$ ): Максимальный ток (амплитудное значение переменного тока или постоянный ток), который может протекать через соединительные контактные зажимы для присоединения искробезопасных цепей  $n$  в нормальном режиме работы электрооборудования, включая режим короткого замыкания на зажимах.

3.30 максимальная входная мощность ( $P_1$ ): Максимальная мощность, подводимая к искробезопасному электрооборудованию, при которой обеспечивается безопасность его использования в нормальном режиме работы.

3.31 максимальная выходная мощность ( $P_0$ ): Максимальная мощность, которая может быть получена на соединительных контактных зажимах для присоединения искробезопасных цепей  $n$ , при которой обеспечивается безопасность использования электрооборудования в нормальном режиме работы.

3.32 максимальная внешняя электрическая емкость ( $C_0$ ): Максимальная емкость, которая может быть присоединена к контактным зажимам электрооборудования для присоединения искробезопасных цепей  $n$ .

3.33 максимальная внутренняя электрическая емкость ( $C_1$ ): Общая эквивалентная внутренняя емкость электрооборудования, содержащего искробезопасные цепи, рассматриваемая как сосредоточенная и присоединенная параллельно соединительным контактным зажимам в нормальном режиме работы.

3.34 максимальная внешняя индуктивность ( $L_0$ ): Максимальная индуктивность, которая может быть присоединена к контактным зажимам электрооборудования для присоединения искробезопасных цепей  $n$ .

3.35 максимальная внутренняя индуктивность ( $L_1$ ): Общая эквивалентная внутренняя индуктивность электрооборудования, содержащего искробезопасные цепи, рассматриваемая как сосредоточенная и присоединенная к соединительным контактным зажимам в нормальном режиме работы.

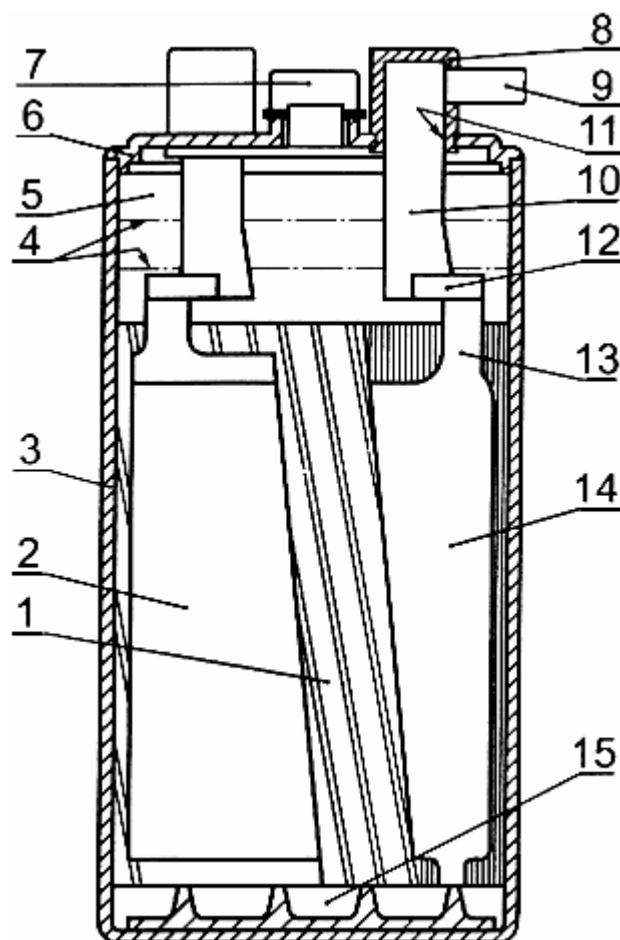
3.36 химический источник тока (элемент или аккумулятор): Электрохимическая система, способная запасать электрическую энергию в химической форме и отдавать ее.

3.36.1 вторичный элемент (аккумулятор): Электротехническое устройство, состоящее из электродов и электролита, служащее для многократного накопления электрической энергии в химической форме и отдачи за счет обратного преобразования.

Примечания

1 Вторичный элемент (аккумулятор) состоит главным образом из положительных и отрицательных пластин и сепараторов, из частей, необходимых для сборки и соединения (выступов пластин, перемычек, полюсных штырей), корпуса и электролита.

2 Рисунок 1, на котором изображены различные части аккумулятора, прилагается в иллюстративных целях и не отражает каких-либо требований или предпочтительности определенной конструкции.



1 - сепаратор; 2 - положительная пластина; 3 - корпус; 4 - уровень электролита (макс./мин.);  
 5 - свободное пространство; 6 - уплотнение крышки, непроницаемое для электролита;  
 7 - заглушка в отверстии для заливки; 8 - уплотнение полюсного штыря; 9 - перемычка;  
 10 - полюсный штырь; 11 - уплотнение полюсного штыря; 12 - гребенка; 13 - выступ  
 аккумуляторной пластины; 14 - отрицательная пластина; 15 - пространство для отложения  
 шлама

Рисунок 1 - Части аккумулятора

3.36.2 аккумуляторная батарея: Два или более вторичных элементов (аккумуляторов), соединенных электрически и используемых как источник электрической энергии.

3.36.3 корпус аккумулятора: Сосуд, в котором устанавливается набор пластин, заполняемый электролитом, изготовленный из материала, который не повреждается и не пропитывается электролитом.

3.36.4 ящик аккумуляторной батареи: Оболочка, в которой устанавливается аккумуляторная батарея.

Примечание - Крышка является частью ящика аккумуляторной батареи.

3.36.5 емкость аккумуляторной батареи: Количество электрической энергии или электрический заряд, которые могут быть получены от полностью заряженной аккумуляторной батареи в определенных условиях разряда.

3.36.6 набор пластин: Часть аккумулятора, состоящая из положительных и отрицательных пластин и сепараторов.

3.36.7 переключатель: Электрический проводник, используемый для электрического соединения между отдельными аккумуляторами.

3.37 герметичный аккумулятор или аккумуляторная батарея: Аккумулятор или аккумуляторная батарея, которые остаются закрытыми и не выделяют газ или жидкость, если их режим работы находится в пределах заряда и температуры, указанных изготовителем.

Примечание - Герметичные аккумуляторы и аккумуляторные батареи могут быть оборудованы устройством ограничения для предупреждения внутреннего давления. Герметичный аккумулятор и аккумуляторная батарея не требуют доливки электролита и сохраняют герметичность в течение всего срока службы.

3.38 герметичный аккумулятор или аккумуляторная батарея с регулирующим клапаном: Герметично закрытый аккумулятор или аккумуляторная батарея, имеющие устройство, которое позволяет выпускать накопившийся внутри газ, если внутреннее давление превышает установленное значение. Герметичный аккумулятор и аккумуляторная батарея с регулирующим клапаном не требуют доливки электролита.

#### **4 Источники воспламенения в электрооборудовании и общие требования по взрывозащите**

##### **4.1 Источники воспламенения в электрооборудовании с взрывозащитой вида *n***

В нормальном и в некоторых ненормальных режимах работы, указанных в настоящем стандарте, электрооборудование не должно:

а) создавать дуговые или искровые разряды, если не приняты меры, указанные в разделах 18-24, исключающие возможность воспламенения этими разрядами окружающей взрывоопасной смеси;

б) иметь температуру поверхности выше максимального значения в соответствии с температурным классом электрооборудования, если поверхность или участок поверхности электрооборудования, имеющие высокую температуру, не защищены от воспламенения окружающей взрывоопасной смеси согласно одному из способов, указанных в разделах 18-24, или безопасность не подтверждена другим способом в соответствии с требованиями 4.3.3.

Примечание - Контакты, которые могут перемещаться (скользить), должны рассматриваться как нормально искрящие, если не приняты специальные меры, например такие, как закрепление контакта на токопроводящей дорожке.

##### **4.2 Группа электрооборудования**

Электрооборудование должно относиться к группе II, если нет специальных указаний в настоящем стандарте, что его следует относить к одной из следующих подгрупп группы II: IIА, IIВ или IIС.

Если электрооборудование предназначено для применения только в смеси с воздухом конкретного газа, оно должно быть испытано соответствующим образом и на него должна быть нанесена маркировка в виде знака II и названия или химической формулы газа (см. раздел 29).

Примечание - Для целей настоящего стандарта используется такое же распределение газов по подгруппам, как и для электрооборудования в соответствии с ГОСТ Р 51330.0.

##### **4.3 Требования к температуре поверхности**

###### **4.3.1 Максимальная температура поверхности**

Требования к максимальной температуре поверхности в соответствии с ГОСТ Р 51330.0.

Требования к максимальной температуре поверхности не распространяются на внутренние части контактных устройств во взрывонепроницаемой оболочке и ламп, на части электрооборудования, заключенные в оболочки с ограниченным пропуском газов, герметично запаянные оболочки, герметично плотные оболочки, оболочки под избыточным давлением защитного газа *n*, а также на компоненты и электрооборудование, соответствующее требованиям 4.3.3.

###### **4.3.2 Температура окружающей среды**

Электрооборудование должно соответствовать требованиям 5.2 ГОСТ Р 51330.0.

###### **4.3.3 Температура поверхности и температура самовоспламенения**

Электрооборудование должно соответствовать требованиям 5.3 ГОСТ Р 51330.0, включая ГОСТ Р 51330.10 в отношении менее жестких требований, которым должно соответствовать электрооборудование с защитой вида *n*, имеющее малые компоненты, тонкие проводники или печатный монтаж.

## 5 Общие требования ко всему электрооборудованию

### 5.1 Электрооборудование

Электрооборудование с защитой вида *n* должно соответствовать требованиям настоящего стандарта.

### 5.2 Ех компоненты

5.2.1 Ех компоненты с защитой вида *n* должны соответствовать требованиям настоящего стандарта. Ех компонентами могут быть:

- а) пустые оболочки;
- б) отдельные детали или узлы из деталей.

5.2.2 Ех компоненты могут устанавливаться:

- а) полностью внутри оболочки электрооборудования (например, соединительный контактный зажим, амперметр, ламповый патрон, нагреватель или индикатор);
- б) полностью снаружи оболочки электрооборудования (например, заземляющий зажим);
- в) частично внутри и снаружи оболочки электрооборудования (например, индикаторная лампа или кнопочный переключатель).

5.2.3 В случае установки полностью внутри оболочки дополнительно испытаны и оценены должны быть только те элементы конструкции и параметры Ех компонентов, которые зависят от монтажа (например, температура поверхности, пути утечки и зазоры).

5.2.4 В случае установки снаружи оболочки или частично внутри и снаружи оболочки элементы границы раздела между Ех компонентом и оболочкой должны быть испытаны или оценены на соответствие требованиям настоящего стандарта.

### 5.3 Другие требования

Электрооборудование должно разрабатываться в соответствии с принципами современной инженерной практики в области безопасности применения электрооборудования

#### Примечания

1 При проведении сертификации испытательная организация не несет ответственности за соответствие электрооборудования этому требованию. Изготовитель должен подтвердить это соответствие маркировкой электрооборудования или компонентов согласно требованиям, указанным в разделе 29, и привести обоснование этого соответствия в технической документации (см. раздел 30)

2 Если электрооборудование или Ех компоненты предназначены для использования в крайне тяжелых условиях (например, тяжелая транспортировка, высокая влажность, колебания температуры окружающей среды, воздействие химических веществ), информация об этом должна быть передана изготовителем пользователю. При проведении сертификации электрооборудования испытательная организация не несет ответственности за подтверждение соответствия характеристик электрооборудования тяжелым условиям эксплуатации. Особые меры предосторожности должны быть приняты в случаях, когда воздействие вибрации на соединительные контактные зажимы, патроны предохранителей, ламповые патроны и токоведущие соединения могут отрицательно повлиять на безопасность использования электрооборудования, если только эти устройства не соответствуют требованиям специальных стандартов.

## 6 Элементы конструкции электрооборудования

6.1 Степень защиты от внешних воздействий, обеспечиваемая оболочкой электрооборудования

6.1.1 За исключением случаев, особо оговоренных в настоящем стандарте, оболочка электрооборудования при испытаниях в соответствии с требованиями 27.3.5 должна обеспечивать по меньшей мере степень защиты, указанную ниже в подпункте а) или б), если безопасность применения электрооборудования не может быть нарушена контактом с твердыми посторонними предметами или водой (например, тензометры, термометры сопротивления, термодары). Случаи, когда это возможно, должны быть отражены в технической документации (см. раздел 30), и должны быть предъявлены специальные требования на установку электрооборудования, а в его маркировке должен содержаться знак Х (см. раздел 29):

- а) IP54 - в случаях, когда в электрооборудовании имеются неизолированные токоведущие части, или IP44 - в случаях, когда все токоведущие части электрооборудования изолированы;
- б) IP4X (при наличии в оболочке не изолированных токоведущих частей) или IP44 (при отсутствии в оболочке не изолированных токоведущих частей) - в случаях, когда электрооборудование предназначено для установки только в местах, в которых в него невозможно попадание твердых посторонних предметов или воды, способных нарушить безопасное использование, и при этом в маркировке электрооборудования содержится знак Х (см. раздел 29).

Примечание - Требования к степени защиты оболочек вращающихся электрических машин содержатся в разделе 10.



6.1.2 В случаях, когда степень защиты, обеспечиваемая оболочкой, зависит от уплотненного прокладкой соединения, которое должно открываться для монтажа или техобслуживания, прокладка для предупреждения потери, повреждения или неправильной сборки должна быть прикреплена к одной из сопрягаемых поверхностей и должна быть изготовлена из такого материала, чтобы она не прилипла к другой сопрягаемой поверхности.

Примечание - Прилипание может быть использовано для прикрепления прокладки к одной из сопрягаемых поверхностей.

6.1.3 В случаях, когда оболочка становится замкнутой только после установки электрооборудования, в его маркировке должен содержаться знак X и в технической документации должна быть информация в соответствии с требованиями раздела 30.

#### 6.2 Механическая прочность

Оболочки должны удовлетворять требованиям, указанным в 27.3.2.1, при испытаниях на устойчивость к удару. Переносное электрооборудование должно дополнительно удовлетворять требованиям, указанным в 27.3.2.2 при испытаниях сбрасыванием. Электрооборудование должно содержать в маркировке знак X, если это требуется в соответствии с выбранным уровнем испытания.

#### 6.3 Защитные ограждения светопропускающих частей

Любое ограждение, предусмотренное для защиты светопропускающих частей оболочки или окон, должно иметь размер ячеек не более 50x50 мм.

#### 6.4 Блуждающие токи

Когда это требуется, должны быть приняты меры для защиты от любого проявления блуждающих токов, вызываемых сторонними магнитными полями. Такими проявлениями могут быть, например, дуговые или искровые разряды, являющиеся результатом прерывания этих токов или высокие температуры отдельных частей электрооборудования.

#### Примечания

1 Ток в присутствии магнитного поля может протекать в любой оболочке или в любой опорной конструкции (внутренней или внешней по отношению к оболочке), если они изготовлены из электропроводящих материалов.

2 Следующие меры могут применяться для снижения возможности возникновения искрения в неблагоприятных условиях использования электрооборудования, например при вибрации и коррозии:

- уравнивание потенциалов отдельных частей оболочки и других элементов конструкции их соединением электрическими проводниками, имеющими достаточное поперечное сечение;
- обеспечение достаточного количества крепежных средств между съемными частями оболочки.

#### 6.5 Неметаллические оболочки и части оболочек

6.5.1 Неметаллические материалы должны иметь температурный индекс T1, соответствующий точке 20000 ч по графе теплостойкости (см. [1], [2]), или постоянную рабочую температуру по меньшей мере на 10 К выше температуры самой нагретой поверхности оболочки или детали оболочки с учетом максимальной температуры окружающей среды при работе в пределах номинальных параметров в соответствии с данными, представленными изготовителем материала.

6.5.2 Оболочка должна быть устойчива к старению. Это должно быть испытано в соответствии с требованиями 27.3.2 на термостойкость в отношении тепла и 27.3.3 - на термостойкость в отношении холода.

6.5.3 Если оболочка может подвергаться воздействию солнечных лучей или других источников ультрафиолетового излучения, материалы, из которых она изготовлена, должны быть устойчивы к свету. Это должно быть или подтверждено данными, представленными изготовителем, или установлено испытаниями в соответствии с требованиями 23.4.7.5 ГОСТ Р 51330.0. В маркировке электрооборудования, оболочка которого не соответствует этим требованиям, должен содержаться знак X, и информация об этом должна быть приведена в технической документации.

6.5.4 Следующие требования относятся только к пластмассовым оболочкам и пластмассовым деталям оболочек нестационарного электрооборудования и стационарного электрооборудования с пластмассовыми деталями, которые могут быть подвержены трению о другие предметы.

Оболочки из пластмасс с площадью проекции поверхности в любом направлении, превышающей 100 см<sup>2</sup>, должны быть сконструированы таким образом, чтобы в нормальных условиях использования, техобслуживания и очистки исключалась опасность воспламенения от разрядов статического электричества.

Это требование должно выполняться или использованием материала для изготовления оболочки или ее частей, сопротивление которого, измеренное в соответствии с методом, приведенным в 23.4.7.8 ГОСТ Р 51330.0, не превышает 1 ГОм при температуре  $(23\pm 2)$  °С и относительной влажности  $(50\pm 5)\%$ , или выбором размеров, формы и места установки устройства, или использованием других способов защиты, при которых возникновение опасных разрядов статического электричества является маловероятным.

Если опасность воспламенения разрядами статического электричества нельзя исключить конструктивными мерами, на электрооборудовании должна быть табличка с указанием мер безопасности, которые необходимо принимать при эксплуатации.

Примечание - При выборе электроизоляционных материалов следует учитывать необходимость обеспечения минимального сопротивления изоляции во избежание опасности прикосновения к открытым пластмассовым деталям, находящимся в контакте с токоведущими частями.

6.5.5 Резьбовые отверстия для крепления крышек оболочек, которые должны открываться при использовании для осмотра, регулировок и с другими целями, могут быть выполнены в пластмассе, при условии, что форма резьбы соответствует свойствам пластмассы, из которой изготовлена оболочка.

## 7 Соединительные устройства и проводка

### 7.1 Общие положения

В нормальном режиме работы в контактных электрических соединениях должно обеспечиваться требуемое контактное давление. В частности, на него не должны отрицательно влиять изменения размеров изоляционных материалов в процессе эксплуатации (вследствие изменений температуры, влажности и т.д.).

Не искрящие электрические соединения должны иметь конструкцию, при которой возникновение искрения в условиях вибрации было бы невозможным.

Примечание - Требования к контактным электрическим соединениям для светильников приведены в разделе 12.

### 7.2 Устройства для присоединения внешних проводников

7.2.1 Настоящее требование не распространяется на электрооборудование, которое изготавливается с постоянно присоединенным кабелем или снабжено выведенными за пределы оболочки свободными концами проводников.

Электрооборудование, к которому должны присоединяться внешние цепи, должно иметь соединительные устройства. Соединительные устройства должны быть защищены от коррозии. Конструкция соединительных устройств должна обеспечивать присоединение проводников непосредственно к соединительным контактным зажимам без значительного сокращения площади поперечного сечения при сохранении требуемого контактного давления и исключать ослабление и скручивание проводников.

Для соединительных контактных зажимов, предназначенных для присоединения жил кабелей, имеющих кабельные наконечники, должны быть предусмотрены средства, исключающие недопустимое уменьшение зазоров.

Примечание 1 - Например, это может быть обеспечено использованием барьеров из изоляционного материала достаточной высоты или изолированием хвостовой части кабельного наконечника.

Если электрооборудование имеет проводники с незакрепленной концевой частью для повторного присоединения, свободная часть должна быть достаточной длины, чтобы можно было сделать более одного повторного присоединения.

#### Примечания

2 Незакрепленные проводники часто присоединяют таким образом, что всякий раз, когда производят повторное присоединение, возникает необходимость в некотором укорачивании проводника. Для выбора длины свободной части предполагается, что электрооборудование должно присоединяться по меньшей мере три раза, хотя может быть предусмотрена дополнительная длина проводника, если известно, что электрооборудование должно присоединяться более трех раз.

3 Ответственность за выбор вида соединения, используемого для проводников с незакрепленными концами, обеспечение необходимой изоляции, путей утечки и зазоров в соответствии с требованиями раздела 8 несет производитель монтажных работ.

7.2.2 Соединительные устройства должны соответствовать поперечному сечению проводников, выбираемому по номинальному току электрооборудования.

Примечание - В связи с характеристиками системы, к которой присоединяется электрооборудование (падение напряжения, например) может возникнуть необходимость в устройстве соединительных контактных зажимов для присоединения проводников большего поперечного сечения, чем это требуется по условиям выделения теплоты.

7.2.3 Соединительные контактные зажимы заземляющих или нулевых защитных проводников должны размещаться вместе с другими соединительными контактными зажимами внутри вводного устройства, за исключением случаев, когда при особых условиях установки и питания электрооборудования (например, присоединения одножильным кабелем) не требуется использование внутреннего заземляющего проводника. В этом случае соединительный контактный зажим для присоединения защитного проводника может находиться вне вводного устройства, однако должны быть приняты специальные меры, обеспечивающие безопасность, если одна из находящихся в контакте деталей изготовлена из сплава, содержащего легкий металл.

Примечание - Примером способа соединения деталей, одна из которых изготовлена из сплава, содержащего легкий металл, является использование промежуточной детали, изготовленной из стали.

7.2.4 Устройства для присоединения заземляющих или нулевых защитных проводников должны обеспечивать присоединение по меньшей мере одного проводника с площадью поперечного сечения, указанной в таблице 1.

Таблица 1 - Площадь поперечного сечения фазных и защитных проводников, мм<sup>2</sup>

Площадь поперечного сечения фазных проводников $S_{\phi}$	Площадь поперечного сечения защитного и заземляющего проводников $S_p$
$S \leq 16$	$S$
$16 < S \leq 35$	16
$S > 35$	$0,5S$

Наружные устройства для присоединения заземляющих или нулевых защитных проводников должны обеспечивать надежное присоединение проводников, имеющих поперечное сечение по меньшей мере 4 мм<sup>2</sup>.

7.2.5 Электрооборудование, имеющее двойную или усиленную изоляцию, или электрооборудование, для которого дополнительное заземление не является необходимым, например электрооборудование, имеющее металлические оболочки, проводка между которыми заключена в металлические трубы, может изготавливаться без устройств для присоединения заземляющих или нулевых защитных проводников.

7.2.6 Кабельные вводы должны:

а) иметь такую конструкцию и быть установлены таким образом, чтобы они обеспечивали взрывозащиту и специальные характеристики электрооборудования. Это относится ко всему диапазону диаметров кабелей, указанных изготовителем кабельных вводов как соответствующих для использования с этими кабелями;

б) обеспечивать прохождение кабеля через стену оболочки без повреждения (например, не должны иметь острых кромок, которые могут повредить кабель) и обеспечивать связь любых металлических армирующих элементов, оболочки или экрана, когда необходимо;

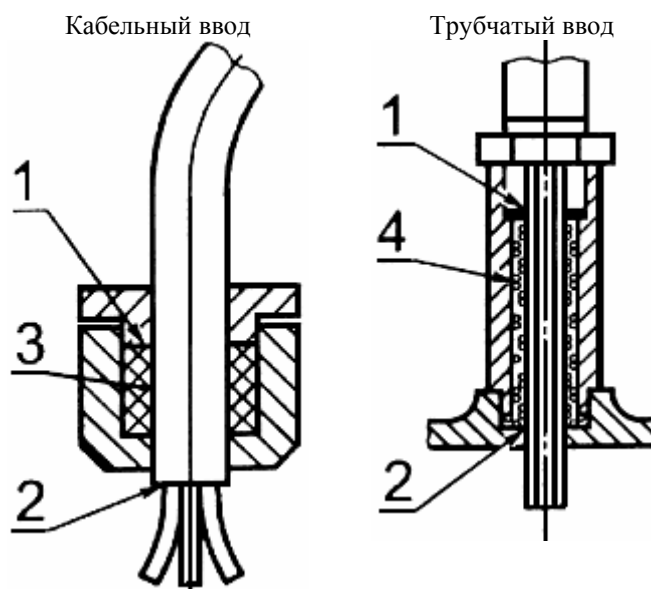
в) соответствовать или международному стандарту на промышленные кабельные вводы, если такой стандарт существует, или требованиям ГОСТ Р 51330.0, или, если необходимо, обеспечивать такое закрепление кабеля, при котором исключается передача растягивающего усилия или крутящего момента на соединительный контактный зажим.

Примечание - Закрепление с целью исключения передачи усилия на соединительный контактный зажим может быть обеспечено зажимным устройством, уплотнительным кольцом или заливкой компаундом. Испытание должно проводиться в соответствии с требованиями 27.4;

г) для гибких кабелей дополнительно место ввода должно иметь закругленную кромку, имеющую угловой размер 75°, радиус которой должен быть равен по меньшей мере одной четвертой максимально допустимого диаметра кабеля для данного ввода, но может не превышать 3 мм (см. рисунок 2).

7.2.7 Трубные вводы должны иметь такую конструкцию и быть установлены таким образом, чтобы они обеспечивали взрывозащиту и специальные характеристики электрооборудования, на котором они установлены, и должны ввинчиваться в резьбовые отверстия или закрепляться в сквозных отверстиях, которые могут находиться:

- а) в стенке оболочки;
- б) в промежуточной пластине, предназначенной для установки внутри оболочки или закрепленной на оболочке;
- в) в переходной коробке, являющейся частью оболочки или закрепленной на оболочке.



1 - место ввода; 2 - место заделки (разветвления жил); 3 - уплотнительное кольцо;  
4 - заливка компаундом

Рисунок 2 - Место ввода и заделки кабеля (разветвления жил)

Примечание - Термином "кабельный ввод" в настоящем стандарте называют все устройства для ввода кабелей, в том числе и содержащих оптические волокна, а также устройства для совместного ввода нескольких кабелей.

7.2.8 В случаях, когда в номинальном режиме работы температура в месте ввода кабеля или трубы выше 70 °С или в месте разветвления жил кабеля или проводов выше 80 °С, электрооборудование должно быть снабжено табличкой с указаниями по выбору кабеля или провода (см. рисунок 2).

7.2.9 Кабельные вводы малогабаритного электрооборудования в части закрепления кабеля должны соответствовать требованиям В.2.3.1 ГОСТ Р 51330.0.

## 8 Электрические зазоры, пути утечки и расстояния в твердом диэлектрике

8.1 Электрические зазоры, пути утечки и расстояния в твердом диэлектрике между токоведущими частями электрооборудования, находящимися под разным напряжением, должны быть такими, как указано в таблице 2. Это требование не распространяется на:

- а) устройства для присоединения нейтральной точки вращающихся электрических машин, соответствующие требованиям 10.4;
- б) светильники, соответствующие требованиям 12.2.7;
- в) части электрооборудования, которое подлежит испытаниям в соответствии с требованиями 9.2, находящиеся в герметичных оболочках, залитые компаундом или разделенные твердой изоляцией;
- г) искробезопасное электрооборудование  $n$ , искробезопасные цепи  $n$  и связанное электрооборудование  $n$  (см. раздел 22), в котором не соответствующие требованиям таблицы 2 пути утечки и зазоры могут быть оценены или испытаны с использованием специальных методик на том основании, что проводящие части могут поочередно входить в контакт друг с другом и необходимо принимать во внимание последствия таких контактов;
- д) измерительные приборы и электрооборудование малой мощности, соответствующее требованиям раздела 13.

Для оценки электрических зазоров и путей утечки электрическая цепь, которая не связана с землей в нормальном режиме работы, должна рассматриваться как заземленная в точке, при заземлении, в которой в цепи может возникнуть самое высокое напряжение.

Таблица 2 - Пути утечки, электрические зазоры и расстояния в твердом диэлектрике

Рабочее напряжение $U$ переменного (действующее значение) или постоянного тока, В (см. примечание 1)	Минимальные пути утечки(см. примечание 2)				Минимальные зазоры и расстояния в твердом диэлектрике		
	Группа материала				В воздухе	Герметично закрытые (см. примечание 3)	Залитые компаундом или с твердой изоляцией (см. примечание 4)
	I	II	IIIa	IIIb			
≤ 10	1,0	1,0	1,0	1,0	0,4	0,3	0,2
≤ 12,5	1,05	1,05	1,05	1,05	0,4	0,3	0,2
≤ 16	1,1	1,1	1,1	1,1	0,8	0,3	0,2
≤ 20	1,2	1,2	1,2	1,2	0,8	0,3	0,2
≤ 25	1,25	1,25	1,25	1,25	0,8	0,3	0,2
≤ 32	1,3	1,3	1,3	1,3	0,8	0,3	0,2
≤ 40	1,4	1,6	1,8	1,8	0,8	0,6	0,3
≤ 50	1,5	1,7	1,9	1,9	0,8	0,6	0,3
≤ 63	1,6	1,8	2,0	2,0	0,8	0,6	0,3
≤ 80	1,7	1,9	2,1	2,1	0,8	0,8	0,6
≤ 100	1,8	2,0	2,2	2,2	0,8	0,8	0,6
≤ 125	1,9	2,1	2,4	2,4	1,0	0,8	0,6
≤ 160	2,0	2,2	2,5	2,5	1,5	1,1	0,6
≤ 200	2,5	2,8	3,2	3,2	2,0	1,7	0,6
≤ 250	3,2	3,6	4,0	4,0	2,5	1,7	0,6
≤ 320	4,0	4,5	5,0	5,0	3,0	2,4	0,8
≤ 500	6,3	7,1	8,0	8,0	5,0	2,4	0,8
≤ 630	8,0	9,0	10,0	10,0	5,5	2,9	0,9
≤ 800	10,0	11,0	12,5	-	7,0	4,0	1,1
≤ 1000	11,0	13,0	-	-	8,0	5,8	1,7
≤ 1250	12,0	15,0	-	-	10,0	-	-
≤ 1600	13,0	17,0	-	-	12,0	-	-
≤ 2000	14,0	20,0	-	-	14,0	-	-
≤ 2500	18,0	25,0	-	-	18,0	-	-
≤ 3200	22,0	32,0	-	-	22,0	-	-
≤ 4000	28,0	40,0	-	-	28,0	-	-
≤ 5000	36,0	50,0	-	-	36,0	-	-
≤ 6300	45,0	63,0	-	-	45,0	-	-
≤ 8000	56,0	80,0	-	-	56,0	-	-
≤ 10 000	71,0	100,0	-	-	70,0	-	-
≤ 11 000	78,0	110,0	-	-	75,0	-	-
≤ 13 800	98,0	138,0	-	-	97,0	-	-
≤ 15 000	107,0	150,0	-	-	105,0	-	-

Примечания  
1 Для напряжений до 1 000 В рабочее напряжение может превышать значение, указанное в таблице, на 10%.  
2 Напряжения для соответствующих путей утечки взяты из [3].  
При напряжении до 800 В указанные пути утечки соответствуют степени загрязнения 3, при напряжении от 2000 до 10000 В - степени загрязнения 2, другие приведенные значения получены или интерполяцией или экстраполяцией.  
3 Защищено покрытием (см. 8.3).  
4 Полностью залито компаундом на глубину не менее 0,4 мм или разделено твердым диэлектриком (например, печатной платой).

5 При напряжении 10 В и ниже значение минимального относительного индекса трекинговости не характеризует свойства поверхности. Поэтому могут использоваться материалы, не соответствующие требованиям группы Шб.

8.2 Значения электрических зазоров, путей утечки и расстояний в твердом диэлектрике должны определяться при таком положении движущихся частей, при котором они имеют наименьшие значения.

Соединительные контактные зажимы должны быть оценены по измерениям, выполняемым с проводниками, имеющими самую большую площадь поперечного сечения, указанную изготовителем, и без проводников.

Примечание - Предполагается, что винты не используемых соединительных контактных зажимов всегда должны быть полностью затянуты во время работы электрооборудования.

Электрические зазоры и пути утечки для внешних соединений должны соответствовать требованиям таблицы 2, но не должны быть меньше 1,5 мм.

8.3 Значения электрических зазоров и путей утечки должны определяться в зависимости от величины рабочего напряжения, указанного изготовителем электрооборудования. Если электрооборудование предназначено для более чем одного номинального напряжения или для работы в определенном диапазоне изменения номинального напряжения, для определения электрических зазоров и путей утечки необходимо использовать самое большое значение номинального напряжения.

8.4 Поверхностное покрытие, если оно нанесено, должно защищать проводники от влаги. Покрытие должно плотно прилегать к поверхности токопроводящих частей и изоляционных материалов. Если покрытие наносится напылением, то должно быть нанесено два слоя. При использовании других методов нанесения покрытия достаточно одного слоя, например, в случае покрытия погружением окрашивания кистью или вакуумной пропитки. Покрытие, полученное при пайке, если оно не повреждено, может рассматриваться как один слой при двухслойном покрытии.

Если из покрытия выступают неизолированные проводники, требования таблицы 2 должны выполняться как для изоляции, так и для покрытия с учетом минимального сравнительного индекса трекинговости.

8.5 Пути утечки зависят от рабочего напряжения, трекинговости и профиля поверхности изоляционного материала.

В таблице 3 приведены данные по разделению электроизоляционных материалов на группы в соответствии с минимальным сравнительным индексом трекинговости, определенным по методике, содержащейся в ГОСТ 27473. Разделение на группы, приведенное в таблице 3, соответствует данным, содержащимся в [3]. Неорганические изоляционные материалы, например, стекло и керамика, мало подвержены действию поверхностных разрядов, поэтому эти материалы следует относить к группе I.

Примечание - Перенапряжения переходного процесса при определении пути утечки не учитывают, так как они обычно не влияют на явления трекинга. Однако может возникнуть необходимость учета кратковременно действующих напряжений при работе электрооборудования в зависимости от их продолжительности и частоты. Информация об этом содержится в 12.2.7 и таблице 6 для импульсных напряжений в цепях светильников и дополнительно в [3].

Таблица 3 - Трекинговость изоляционных материалов

Группа материала	Минимальный сравнительный индекс трекинговости
I	$600 \leq CTI$
II	$400 \leq CTI < 600$
IIIa	$175 \leq CTI < 400$
IIIб	$100 \leq CTI < 175$

8.6 Примеры, приведенные на рисунке 3, показывают какие особенности необходимо учитывать при определении пути утечки или электрического зазора (примеры взяты из [3]).

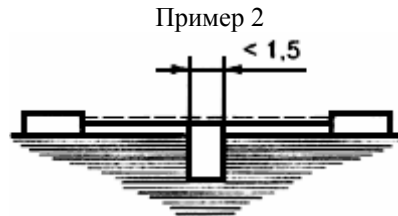
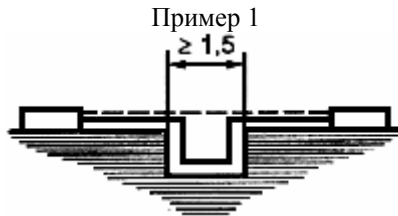
Примечание - Цемент в соединении твердых диэлектриков рассматривают как материал, прерывающий путь утечки или зазор.

Влияние ребер и бороздок должно учитываться при условии, что:

а) ребра на поверхности имеют минимальную высоту 1,5 мм и минимальную толщину 0,4 мм при удовлетворительной механической прочности материала;

б) бороздки на поверхности имеют минимальную глубину 1,5 мм и минимальную ширину 1,0 мм.

Примечание - Выступы над поверхностью или углубления в ней считают ребрами или бороздками независимо от их геометрической формы.



Примечание к примерам 1-11 - На рисунках Условие. В промежутке имеется канавка с параллельными сторонами любой глубины  $d$ , шириной, равной или более 1,5 мм

--- - электрический зазор  
 ——— - путь утечки

Правило. Электрический зазор определяется по "линии прямой видимости". Путь утечки повторяет контур канавки

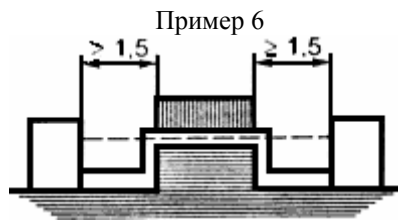
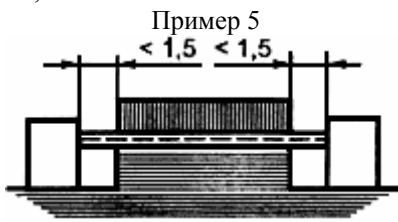
Условие. В промежутке имеется канавка с параллельными или сходящимися сторонами любой глубины шириной менее 1,5 мм

Правило. Электрический зазор и путь утечки определяются по "линии прямой видимости", как показано на рисунке



Условие. В промежутке имеет V-образная канавка шириной более 1,5 мм

Правило. Электрический зазор определяется по "линии прямой видимости". Путь утечки кратчайшему расстоянию в воздухе через частично повторяет контур канавки и вершину ребра. Путь утечки повторяет контур замыкается у ее основания прямым участком ребра длиной 1,5 мм

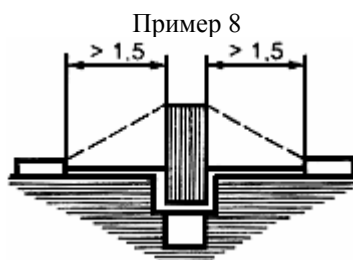
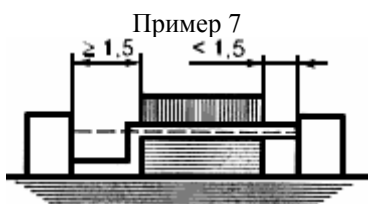


Условие. В промежутке имеется выступ, представляющий собой не скрепленное клеем соединение с канавками шириной менее 1,5 мм с каждой стороны

Правило. Электрический зазор определяется по "линии прямой видимости", как показано на рисунке

Условие. В промежутке имеется выступ, представляющий собой не скрепленное клеем соединение с канавками шириной равной или более 1,5 мм с каждой стороны

Правило. Электрический зазор определяется по "линии прямой видимости". Путь утечки повторяет контур канавок

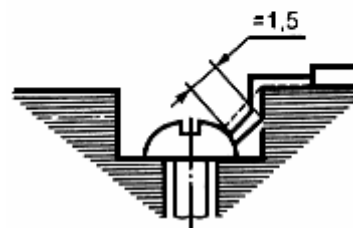
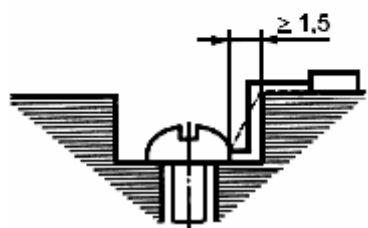
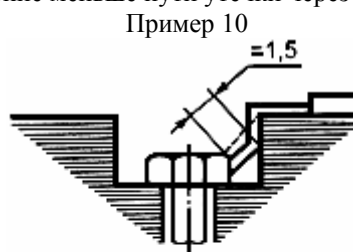
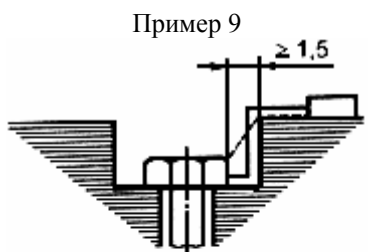


Условие. В промежутке имеется выступ, Условие. В промежутке имеется барьер, не представляющий собой не скрепленное клеем скрепленный клеем с основанием. Расстояния соединения с канавками шириной менее 1,5 мм до барьера с обеих сторон более 1,5 мм с каждой стороны и с канавкой шириной равной или более 1,5 мм с другой стороны

Правило. Электрический зазор и путь утечки определяются, как показано на рисунке

Правило. Электрический зазор определяется по кратчайшему пути по воздуху через вершину барьера.

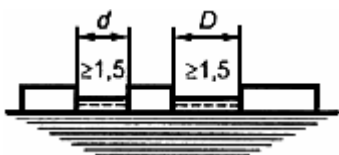
Путь утечки через не скрепленное клеем соединение меньше пути утечки через барьер



Правило. Зазор между головкой винта и стенкой углубления достаточно широкий, поэтому его следует учитывать

Правило. Зазор между головкой винта и стенкой углубления слишком узкий, чтобы его учитывать. Измерение пути утечки по поверхности следует начинать от точки на стенке углубления, отстоящей от винта на расстоянии 1,5 мм

Пример 11



Условие. Проводник, расположенный в промежутке между двумя другими  
Правило. Электрический зазор равен  $d + D$ .  
Путь утечки также равен  $d + D$

8.7 Конструкция переходных коробок, залитых компаундом, для кабелей, имеющих номинальное напряжение более 750 В, должна быть такой, чтобы пути утечки и электрические зазоры, указанные в таблице 4, обеспечивались для токоведущих частей до заливки компаундом.

Примечание - Данные, приведенные в таблице 4, отличаются от приведенных в таблице 2. Данные таблицы 2 учитывают свойства компаунда и более низкий уровень достоверности того, что требуемые расстояния фактически обеспечиваются в конкретном электрооборудовании.



Таблица 4 - Электрические зазоры и пути утечки для залитых компаундом переходных коробок

Номинальное напряжение $U$ переменного тока или постоянного тока, В	Размеры в миллиметрах			
	Пути утечки		Электрические зазоры	
	между фазами	между фазой и землей	между фазами	между фазой и землей
$750 < U \leq 1100$	19,0	19,0	12,5	12,5
$1100 < U \leq 3300$	37,5	25,0	19,0	12,5
$3300 < U \leq 6600$	63,0	31,5	25,0	19,0
$6600 < U \leq 11000$	90,0	45,0	37,5	25,0
$11000 < U \leq 13800$	110,0	55,0	45,0	31,5
$13800 < U \leq 15000$	120,0	60,0	50,0	35,0

## 9 Электрическая прочность изоляции

### 9.1 Изоляция относительно земли или корпуса

Если токоведущие части в электрооборудовании не соединены непосредственно с корпусом или не должны соединяться с ним во время работы, изоляция или электрические зазоры должны выдерживать без пробоя следующие испытательные напряжения в течение  $60^{+3}$  с:

а)  $500^{+25}$  В - действующее значение напряжения переменного тока для электрооборудования, у которого амплитудное значение напряжения питания не превышает 90 В и в котором внутри амплитудное значение напряжения также не превышает 90 В;

б)  $(1000+2U)^{+75}$  В или  $1500^{+75}$  В - действующее значение напряжения переменного тока в зависимости оттого, что больше, для остального электрооборудования или в случаях, когда внутри амплитудное значение напряжения превышает 90 В.

Примечание -  $U$  - большее из номинального напряжения питания и напряжения внутри электрооборудования.

Для гальванически не связанных между собой частей электрооборудования испытания должны быть проведены для каждой части в отдельности, с отдельным выбором испытательного напряжения для каждой из частей.

### 9.2 Изоляция между токоведущими частями

Если электрооборудование относится к исключениям в соответствии с требованиями 8.1 в) в отношении заключенных в герметичные оболочки, залитых компаундом или разделенных твердым диэлектриком частей и если пробой электрических промежутков может вызвать появление дуги, искры или нагретой поверхности, способных воспламенить взрывоопасную смесь, изоляция или зазоры между токоведущими частями должны быть испытаны на электрическую прочность в соответствии с требованиями 9.1.

Примечание - В случаях, когда такие испытания могут повредить элементы электронных схем, например полупроводники, допускается проводить испытания на электрооборудовании, на котором они не установлены, за исключением случаев, когда эти элементы также должны быть испытаны на прочность изоляции, (например, разряд может возникнуть при нарушении изоляции транзистора в металлическом корпусе, закрепленного винтами на корпусе электрооборудования).

## 10 Дополнительные требования к неискрящим вращающимся электрическим машинам

### 10.1 Общие положения

Требования настоящего раздела распространяются на вращающиеся электрические машины по ГОСТ 28173. Для других вращающихся электрических машин, например часовых двигателей, требования настоящего стандарта, включая требования настоящего раздела, должны применяться по согласованию с испытательной организацией.

#### Примечания

1 До завершения формирования специальных требований настоящего стандарта вращающиеся электрические машины должны соответствовать требованиям, указанным в [4]. Это особенно важно в случаях, когда запуск необходимо рассматривать как часть нормальной работы.

2 При сертификации вращающихся электрических машин по соответствию требованиям настоящего стандарта испытательная организация не обязана контролировать их соответствие требованиям ГОСТ 28173. Это соответствие должно быть подтверждено изготовителем.

## 10.2 Степень защиты

Примечание - Требования 6.2.1 заменяют требования 10.2.

### 10.2.1 Оболочки вращающихся электрических машин

Оболочки вращающихся электрических машин, содержащие незаизолированные токоведущие части, должны обеспечивать степень защиты не менее чем IP54, и не менее IP20 в других случаях.

Примечание - При определении степени защиты оболочек стержни и кольца короткозамкнутых роторов не считают незаизолированными токоведущими частями.

### 10.2.2 Вводные коробки

Вводные коробки, закрепленные на корпусе электрических машин, с номинальным напряжением до 1000 В могут быть открытыми внутрь машины при условии, что оболочка обеспечивает степень защиты IP44 или выше. Степень защиты, обеспечиваемая вводной коробкой, должна быть не ниже IP54.

### 10.2.3 Концевые кабельные коробки, кабельные муфты и разделительные кабельные коробки

Концевые кабельные коробки, кабельные муфты и разделительные кабельные коробки должны обеспечивать степень защиты не менее IP54.

## 10.3 Соединительные устройства для присоединения внешних проводников

Соединительные устройства вращающихся электрических машин должны соответствовать требованиям 7.2. Кроме этого, при любых формах присоединения кабеля должна быть обеспечена возможность отсоединения машины без повреждения заливки кабеля (в случае применения заливочного компаунда) или с ее заменой без приложения к кабелю механического напряжения, которое могло бы повредить изоляцию или проводники. Указанное требование не распространяется на вращающиеся электрические машины, которые во время обслуживания не требуется присоединять и разъединять.

## 10.4 Присоединение нейтрали

В случаях, когда устройство присоединения нейтрали не служит средством присоединения источника питания вращающейся электрической машины, минимальные зазоры и пути утечки должны соответствовать принимаемому рабочему напряжению, указанному в таблице 5.

Таблица 5 - Принимаемое рабочее напряжение нейтрали

Рабочее напряжение $U$ переменного (действующее значение) или постоянного тока	В вольтах
	Принимаемое рабочее напряжение нейтрали
$\leq 1100$	$U$
$1100 < U \leq 3300$	1100
$3300 < U \leq 6600$	3300
$6600 < U \leq 11000$	6600
$11000 < U \leq 15000$	11000

Если оболочка вращающейся электрической машины не обеспечивает степень защиты, равную IP44 или выше, и электрическая машина не предназначена для работы в сети с заземленной нейтралью, то устройство для присоединения нейтральной точки, находящееся внутри оболочки, должно быть полностью изолировано.

## 10.5 Радиальный зазор

Минимальное значение радиального зазора в миллиметрах между статором и ротором вращающейся электрической машины, находящейся в состоянии покоя, не должно быть меньше величины, рассчитанной по уравнению

$$\text{Минимальный радиальный зазор} = \left[ 0,15 + \left( \frac{D-50}{780} \right) \cdot \left( 0,25 + 0,75 \frac{n}{1000} \right) \right] r \cdot b,$$

где  $D = 75$  мм (для значений диаметров ротора менее 75 мм), или  $D$  равен диаметру ротора, мм (для значений диаметра от 75 до 750 мм);

$D = 750$  мм (для значений диаметров ротора св. 750 мм);  
 $n = 1000$  (для максимальной номинальной частоты вращения менее 1000 об/мин), или  
 $n$  равно максимальной номинальной частоте вращения (для скорости св. 1000 об/мин);  
 $r = 1$  (в случаях, когда отношение длины сердечника к диаметру ротора менее 1,75), или  
 $r = \frac{\text{Длина сердечника}}{1,75 \times \text{диаметр ротора}}$  (в случаях, когда рассчитанное по этому выражению

значение больше 1);

$b = 1$  (для машин с подшипниками качения), или  
 $b = 1,5$  (для машин с подшипниками скольжения).

## 10.6 Вентиляционные системы

### 10.6.1 Общие положения

Вентиляторы для охлаждения вращающихся электрических машин с приводом от внешнего востовика вала должны иметь защитный кожух, который не считается частью оболочки электрооборудования. Такие вентиляторы и защитные кожухи, также как и внутренние вентиляторы, и защитные кожухи, должны соответствовать требованиям 10.6.2-10.6.5.

### 10.6.2 Вентиляционные отверстия для внешних вентиляторов

Степень защиты для вентиляционных отверстий внешних вентиляторов вращающихся электрических машин должна быть по меньшей мере:

IP20 - на входе воздуха;

IP10 - на выходе воздуха.

Для вертикальных вращающихся машин необходимо иметь средства, исключаящие попадание посторонних предметов в вентиляционные отверстия.

### 10.6.3 Требования к конструкции вентиляционной системы

Вентиляторы, защитные кожухи вентиляторов и вентиляционные экраны должны иметь такую конструкцию, чтобы удовлетворять требованиям устойчивости при испытании на удар в соответствии с 27.3.4.1.

### 10.6.4 Зазоры между элементами вентиляционной системы

В нормальном режиме работы зазоры между вентилятором и его защитным кожухом, вентиляционным экраном и их крепежными деталями должны быть равны, по меньшей мере 1/100 максимального диаметра вентилятора, но могут не превышать 5 мм и даже могут быть уменьшены до 1 мм, если при изготовлении обеспечена точность размеров. Ни при каких условиях зазор не должен быть меньше 1 мм.

### 10.6.5 Материалы для изготовления вентиляторов и защитных кожухов

10.6.5.1 Если окружная скорость по периферии вентилятора превышает 50 м/с, вентиляторы, защитные кожухи, вентиляционные экраны и т.п. должны изготавливаться из материала, электрическое сопротивление которого, измеренное в соответствии с требованиями 23.4.7.8 ГОСТ Р 51330.0, не должно превышать 1 ГОм.

10.6.5.2 Тепловая стойкость пластмасс для изготовления деталей вентиляторов должна считаться удовлетворительной, если температура продолжительной эксплуатации, указанная изготовителем пластмассы, превышает максимальную температуру, воздействию которой может подвергаться деталь при эксплуатации при работе в номинальном режиме, по меньшей мере, на 20 °С.

10.6.5.3 Вентиляторы, защитные кожухи и вентиляционные экраны, изготовленные из материалов, содержащих легкие металлы, должны соответствовать требованиям 8.1 ГОСТ Р 51330.0.

## 10.7 Уплотнения подшипников и валов

### 10.7.1 Несоприкасающиеся уплотнения и лабиринты

Для подшипников качения минимальный радиальный или осевой зазор между неподвижными и вращающимися частями любого уплотнения, или лабиринта должен быть не менее 0,05 мм. Для подшипников скольжения этот зазор должен быть 0,1 мм. Минимальный зазор должен обеспечиваться при всех возможных положениях вала внутри подшипника.

#### Примечания

1 Осевое перемещение в шариковом подшипнике может быть в 10 раз больше, чем радиальное.

2 Это требование не распространяется на подшипники с крышками, являющимися составной частью подшипников (подшипники "уплотненные на весь срок службы").

### 10.7.2 Скользящие уплотнения

Если электрооборудование имеет скользящие уплотнения, они должны быть или смазываемыми, или изготовленными из материала, имеющего низкий коэффициент трения,

например фторопласта. В первом случае конструкция подшипника должна быть такой, чтобы обеспечивалась принудительная подача смазки к уплотнению.

Скользящие уплотнения должны оцениваться в соответствии с требованиями 4.3.

Примечания

1 Для того чтобы при работе температура деталей уплотнения не превышала допустимую, изготовитель должен предоставить информацию о техобслуживании, которое необходимо выполнять, чтобы обеспечить соответствие требованиям 10.7 при длительной эксплуатации.

2 Скользящие уплотнения, поперечное сечение которых уменьшается при старении (например, фетровые уплотнительные кольца), считают удовлетворяющими требованиям, если их температура не выходит за установленные пределы при работе в условиях, когда их свойства изменились. Эластичные элементы уплотнений, которые изменяют свою форму во время вращения (например, V-образные кольца), также считают удовлетворяющими требованиям при аналогичных условиях.

## 10.8 "Беличьи клетки" роторов вращающихся электрических машин

### 10.8.1 "Беличьи клетки", состоящие из стержней, соединенных с замыкающими кольцами

В нормальном режиме работы вращающихся электрических машин должны быть приняты меры для предупреждения возникновения воспламеняющих дуговых или искровых электрических разрядов в деталях "беличьих клеток". В частности, соединения между стержнями и замыкающими кольцами должны быть выполнены пайкой или сваркой. Необходимо использовать материалы, обеспечивающие высокое качество соединений.

Примечание - Необходимо соблюдать следующие рекомендации:

а) по всей длине сердечника ротора стержни должны механически плотно соединяться со смежными штампованными пластинами;

б) конструкция ротора должна исключать возможность повреждения стержней, колец или их соединений;

в) если для обеспечения необходимой степени плотности в конструкции "беличьей клетки" используют пропиточный лак, изготовитель должен использовать лак, стойкий в условиях эксплуатации, и метод пропитки, обеспечивающий высокую степень проникновения лака.

### 10.8.2 Литые "беличьи клетки"

Литые "беличьи клетки" должны быть изготовлены способом, обеспечивающим полное заполнение паза (например, литьем под давлением или центробежным литьем).

## 10.9 Температура поверхности

Примечание - Соответствие требованиям 4.3 и 10.9 подтверждается расчетами или испытаниями.

### 10.9.1 Защита от воспламенения нагретой поверхностью

Температура любой внешней или внутренней поверхности, к которой возможен доступ взрывоопасной смеси, не должна в нормальном режиме работы превышать предельной температуры, определенной в соответствии с требованиями 4.3.

При определении температурного класса повышения температуры во время пуска не должны учитываться для режимов работы S1 или S2, однако изменение температуры при запуске и изменениях нагрузки должны учитываться для режимов работы S3-S10.

Если вращающаяся электрическая машина должна использоваться более чем в одном режиме работы, допускается вследствие этого относить ее более чем к одному температурному классу. В этом случае машина должна иметь маркировку с указанием соответствующих режимов работы (S1-S10) и температурных классов.

Примечания

1 Для вращающихся электрических машин, которые запускаются нечасто, при определении температурного класса допускается не рассматривать условия запуска, так как в этом случае вероятность присутствия взрывоопасной газовой смеси во время запуска считают низкой.

2 При определении температурного класса синхронизация генератора должна рассматриваться как режим, эквивалентный запуску двигателя.

### 10.9.2 Оценка преобразователей частоты и несинусоидальных источников питания

10.9.2.1 Электрические двигатели, питающиеся от преобразователей с изменяющейся частотой и напряжением, должны быть испытаны в режимах работы совместно с преобразователем, тип которого должен быть указан в технической документации. Электрические двигатели, питающиеся от других несинусоидальных источников, кроме преобразователя, должны испытываться с использованием источников с подобными характеристиками.

10.9.2.2 В исключительных случаях, когда невозможно провести испытание на соответствие требованиям 10.9.2.1, допускается определение температурного класса расчетным путем.

#### Примечания

1 Определение температурного класса расчетным путем должно быть согласовано между изготовителем, пользователем и испытательным центром.

2 Разность температур между статором и ротором электродвигателя, питающегося от источника питания несинусоидального напряжения, может значительно отличаться от разности температур между статором и ротором электродвигателя, питающегося от источника питания синусоидального напряжения. Аналогично, разность температур между статором и ротором генератора, питающего тиристорный преобразователь, может значительно отличаться от разности температур между статором и ротором генератора, работающего на линейную нагрузку. Это обстоятельство необходимо учитывать при определении температурного класса вращающихся электрических машин.

### **11 Дополнительные требования к неискрящим предохранителям и блокам предохранителей**

11.1 Предохранители патронного типа, непerezаряжаемые независимо от того, снабжены или не снабжены они указателем срабатывания, должны рассматриваться как не искрящее электрооборудование, если они соответствуют ГОСТ Р 50339.3 и используются в пределах номинальных параметров.

Примечание - Разрыв плавкой вставки не считают нормальным режимом работы.

11.2 Температурный класс электрооборудования, снабженного предохранителями, должен оцениваться по температуре внешней поверхности патронов и указателей срабатывания каждой плавкой вставки.

11.3 Плавкие вставки должны монтироваться в неискрящих закрытых или пружинных держателях или должны быть припаяны на месте. Невозможность плавких вставок производить опасное искрение должна оцениваться в соответствии с требованиями 15.2.

11.4 Оболочки, содержащие предохранители, должны иметь блокировку, обеспечивающую, чтобы установка или демонтаж сменных деталей могли производиться при отключенном питании и чтобы на предохранитель не могло быть подано напряжение, пока оболочка не закрыта. Если такая блокировка отсутствует, на оболочке должна быть табличка с предупреждением:

"Снимать предохранитель при отключенном питании".

11.5 Если электрооборудование содержит предохранители различного типа и тока, необходимо чтобы тип и ток предохранителя были указаны рядом с каждым держателем для правильного выбора предохранителя при замене.

### **12 Дополнительные требования к неискрящему электрооборудованию светильников**

Примечание - Переносные светильники также должны соответствовать требованиям этого раздела.

#### 12.1 Общие положения

Светильники должны соответствовать относящимся к ним требованиям ГОСТ Р МЭК 598-2-1, ГОСТ Р МЭК 60598-2-2, ГОСТ Р МЭК 60598-2-4, ГОСТ Р МЭК 598-2-8, ГОСТ Р МЭК 598-2-19 и дополнительным требованиям к светильникам, содержащимся в настоящем стандарте.

В дополнение к классификации светильников в соответствии с ГОСТ Р МЭК 60598-1 светильники должны быть отнесены к устройствам с ограниченным пропуском газа, если в их составе имеется оболочка с ограниченным пропуском газа.

Настоящий стандарт не допускает использование светильников с натриевыми лампами низкого давления.

В цепях ламп с внутренними управляющими (зажигающими) электродами могут возникать напряжения, которые могут повредить балластное сопротивление или электронные стартеры. Такие лампы не допускается применять в светильниках с взрывозащитой вида *n*, если не приняты специальные меры для ограничения возможного повреждения вспомогательных устройств.

#### Примечания

1 При сертификации на соответствие требованиям настоящего стандарта не требуется, чтобы испытательный орган устанавливал соответствие светильников требованиям относящихся к ним разделов ГОСТ Р МЭК 598-2-1, ГОСТ Р МЭК 60598-2-2, ГОСТ Р МЭК 60598-2-4, ГОСТ Р МЭК 598-2-8 и ГОСТ Р МЭК 598-2-19. Соответствие этим требованиям должно быть подтверждено изготовителем.

2 Для того чтобы уменьшить время испытания и обеспечить возможность проведения любых испытаний, которые могут привести к повреждениям, испытания допускается проводить с использованием дополнительных светильников или частей светильников, поставляемых изготовителем, при условии, что

они изготовлены с использованием тех же материалов, что и первоначальный образец. Результаты испытаний в этом случае должны рассматриваться как полученные с использованием одного образца.

3 Потребитель должен быть проинформирован, что как исключение в отношении требований ГОСТ Р МЭК 60598-1, эксплуатация светильника при более высокой окружающей температуре даже в течение короткого времени не допускается (см. раздел 30).

## 12.2 Конструкция

### 12.2.1 Общие положения

Требования соответствующих разделов ГОСТ Р МЭК 598-2-1, ГОСТ Р МЭК 60598-2-2, ГОСТ Р МЭК 60598-2-4, ГОСТ Р МЭК 598-2-8, ГОСТ Р МЭК 598-2-19 и 4.3.1, 4.3.2 и 4.3.3 настоящего стандарта дополняют 12.2.2-12.2.12.

### 12.2.2 Оболочка лампы

Вся лампа или лампы в светильнике должны быть заключены в оболочку.

### 12.2.3 Монтажное устройство

Монтажное устройство для светильников в оболочке с ограниченным пропуском газа должно иметь такую конструкцию, при которой светильник удовлетворял бы требованиям при испытаниях на ограниченный пропуск газа вне зависимости от того, имеется ли монтажное устройство или нет.

Любые уплотнения и/или специальные части, необходимые для проведения испытаний, должны поставляться вместе со светильником.

### 12.2.4 Патроны для ламп

#### 12.2.4.1 Общие положения

Патроны для ламп должны быть неискрящими и должны соответствовать требованиям 12.12.4.2-12.2.4.4.

Примечание - Нормальный режим работы не предполагает извлечение и установку ламп, когда их цепи находятся под напряжением.

#### 12.2.4.2 Неискрящие байонетные ламповые патроны

Неискрящие байонетные ламповые патроны должны соответствовать требованиям [5]. Контакты байонетных ламповых патронов должны быть пружинные и иметь такую конструкцию, чтобы пружины не являлись основными токоведущими частями. Соединительные провода и их изоляция не должны повреждаться при установке или извлечении лампы. Ламповый патрон не должен создавать искрение в условиях вибрации.

Примечание - Требования по испытаниям байонетных ламповых патронов на устойчивость к вибрации указаны в ГОСТ 28203.

#### 12.2.4.3 Неискрящие резьбовые ламповые патроны

Неискрящие резьбовые ламповые патроны при установке в светильнике должны соответствовать требованиям безопасности и взаимозаменяемости ГОСТ 2746. Они должны иметь такую конструкцию, чтобы исключалась возможность ослабления лампы в патроне в условиях вибрации и при изменении температуры. Испытания патронов должны проводиться в соответствии с требованиями 27.10.

#### 12.2.4.4 Неискрящие гнездовые ламповые патроны

Неискрящие гнездовые ламповые патроны при установке в светильнике должны соответствовать требованиям безопасности и взаимозаменяемости ГОСТ 9806. Патроны должны иметь такую конструкцию, чтобы обеспечивался надежный контакт, и прочно удерживались контактные штыри лампы.

Патроны должны обеспечивать требуемое контактное давление. Штыри лампы должны удерживаться в гнезде таким образом, чтобы исключить их искривление при боковом контактном давлении. Конструкция лампового патрона и/или метод установки в светильнике должны соответствовать требованиям ГОСТ 6825 в части допусков по длине трубчатых люминесцентных ламп. Ламповые патроны не должны создавать искрения в условиях вибрации.

### 12.2.5 Аппараты пускорегулирующие

#### 12.2.5.1 Общие положения

Установленные в светильнике пускорегулирующие аппараты должны соответствовать по электрической и механической безопасности требованиям [6], [7], [8], ГОСТ Р МЭК 920, ГОСТ Р МЭК 60922, ГОСТ Р МЭК 924, ГОСТ Р МЭК 926, ГОСТ Р МЭК 928, ГОСТ Р МЭК 60155, а также других стандартов, действие которых распространяется на светильники.

#### 12.2.5.2 Стартеры тлеющего разряда

Стартеры тлеющего разряда должны иметь такую конструкцию, чтобы контакты были помещены в герметичную оболочку (к примеру, заключены в герметичный стеклянный сосуд,

помещенный в металлическую или пластмассовую коробку, которая не обязательно должна быть герметичной).

#### 12.2.5.3 Аппараты пускорегулирующие электронные

Аппараты пускорегулирующие электронные с пусковым импульсным напряжением, не превышающим 5 кВ, должны удовлетворять по безопасности и исполнению требованиям ГОСТ Р МЭК 926 и ГОСТ Р МЭК 928 соответственно и должны быть неискрящими электрическими устройствами. Если кожух аппарата изготовлен из металла, он должен быть соединен с заземляющим контактным зажимом светильника.

Аппараты пускорегулирующие электронные, залитые компаундом или запаянные в кожухе, должны соответствовать требованиям 27.13 и 27.6.

#### Примечания

1 Требования 27.6 и 27.13 являются дополнительными к требованиям стандартов на аппараты пускорегулирующие. Аппараты пускорегулирующие электронные незалитые и незапаянные должны оцениваться на соответствие относящимся к ним требованиям данного стандарта.

2 При установлении температурного класса необходимо учитывать наличие или отсутствие отключающего устройства (см. 27.13).

#### 12.2.5.4 Патроны стартеров

Патроны стартеров должны быть неискрящими и при установке в светильнике должны соответствовать требованиям по безопасности и взаимозаменяемости ГОСТ 9806.

Стартер и патрон должны быть установлены и закреплены внутри оболочки таким образом, чтобы исключалась их подвижность, способная вызвать появление электрического искрения в условиях вибрации. Контакты должны быть упругими и обеспечивать требуемое контактное давление

Испытания патронов должны проводиться в соответствии с требованиями 27.11.

#### 12.2.5.5 Балласты

Балласты должны иметь такую конструкцию, чтобы их срок службы не сокращался по причине возможных ненормальных режимов работы (например, отказ зажигания или проявление выпрямительного эффекта состарившихся ламп). Это может быть обеспечено применением для обмоток тепловых отключающих устройств (см. 12.2.10.3.2).

Электронные балласты в соответствии с требованиями ГОСТ Р МЭК 924 и ГОСТ Р МЭК 928 не должны создавать недопустимых высоких температур в ненормальных условиях работы, указанных в данном стандарте.

На печатные платы электронных балластов распространяются требования к путям утечки и зазорам таблицы 1А ГОСТ Р МЭК 928 без указанных в этом стандарте исключений.

Во всех случаях, когда используется пускорегулирующая аппаратура, которая создает на балласте импульсы высокого напряжения, балласт должен быть испытан в соответствии с требованиями 27.12.

#### 12.2.6 Отражатели

Если в светильнике предусмотрены устройства для крепления отражателей, эти устройства не должны изменять характеристики оболочек с ограниченным пропуском газов таких светильников.

#### 12.2.7 Пути утечки и электрические зазоры

Пути утечки и электрические зазоры должны соответствовать требованиям ГОСТ 17677.

Дополнительно, в случаях, когда светильник имеет пускорегулирующую аппаратуру, при работе которой лампы, ламповые патроны и другие части могут быть подвержены воздействию импульсов высокого напряжения, амплитудное значение которых превышает 1,5 кВ, пути утечки и зазоры должны соответствовать таблице 6, за исключением путей утечки и зазоров в залитых компаундом и герметичных оболочках электрооборудования или в балластах, удовлетворяющих требованиям 27.12.

Таблица 6 - Пути утечки и электрические зазоры для различных амплитудных значений импульсного напряжения (превышающих 1,5 кВ)

Часть светильника	Импульсное значение импульсного напряжения, кВ <sub>амп</sub>			
	от 1,5 до 2,8	от 2,8 до 5,0	от 1,5 до 2,8	от 2,8 до 5,0
	Путь утечки, мм		Электрический зазор, мм	
Цоколь лампы	4	6	4	6
Внутренние части ламповых патронов	6	9	4	6
Внешние части ламповых патронов	8	12	6	9
Другие встроенные части*	8	12	6	9

подверженные импульсного напряжения	воздействию				
* Если часть светильника не залита компаундом или не находится в герметичной оболочке.					

## 12.2.8 Соединительные контактные зажимы

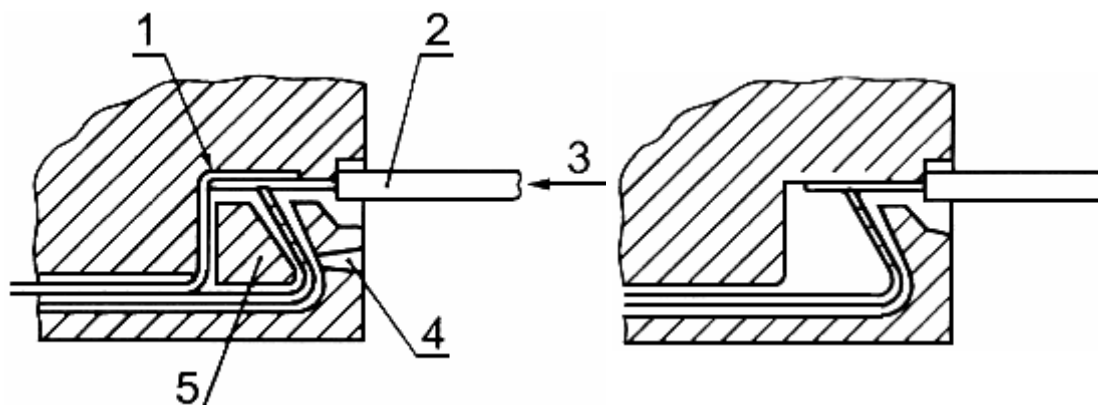
12.2.8.1 Соединительные контактные зажимы должны соответствовать требованиям относящихся к ним разделов ГОСТ Р МЭК 598-2-1, ГОСТ Р МЭК 60598-2-2, ГОСТ Р МЭК 60598-2-4, ГОСТ Р МЭК 598-2-8, ГОСТ Р МЭК 598-2-19, а также требованиям 12.2.8.2-12.2.8.4 настоящего стандарта

12.2.8.2 Для светильников с более чем одним кабельным или трубным вводом, когда вводы должны использоваться для параллельного присоединения проводников питания или заземления, изготовитель должен обеспечить возможность присоединения параллельных цепей. Контактные зажимы могут быть одного из следующих типов:

- а) неповоротные зажимы - шпильки диаметром не менее 4 мм. При этом каждая шпилька должна иметь необходимое количество гаек и шайб для обеспечения надежного соединения;
- б) зажимы с проводниками, закрепленными между нажимными пластинами, прижимаемыми винтами, при условии, что не более одного провода присоединяется в каждом промежутке;
- в) другие зажимы, соответствующие требованиям 7.1 и 7.2.1-7.2.3.

12.2.8.3 Соединительные контактные зажимы для присоединения проводников, кроме проводников питания, должны быть одного из следующих типов:

- а) зажимы, указанные в 12.2.8.2;
- б) винтовые самозатягивающиеся зажимы, если на проводнике есть оконцеватель;
- в) невинтовые зажимы следующих типов:
  - 1) зажимы, соответствующие требованиям раздела 15 ГОСТ Р МЭК 60598-1, за исключением лепесткового пружинного зажима, изображенного на рисунке 4б;
  - 2) зажимы лепестковые пружинные с проводником, закрепленным между металлическими поверхностями, как показано на рисунке 4а, для разъединяемых электрических соединений с использованием пружинных зажимов, соответствующих требованиям 15.5 ГОСТ Р МЭК 60598-1. Такие зажимы должны подвергаться дополнительным испытаниям, заключающимся в вытягивании проводника с приложением силы 15 Н в течение 1 мин. При этом проводник не должен отходить от зажима. Повреждение проводника при этом не учитывают;
  - 3) соответствующие требованиям Р МЭК 60598-2-4 зажимы для присоединения проводников скручиванием.



1 - токоведущий проводник; 2 - участок проводника для испытания растягивающим усилием; 3 - проводник, рассчитанный на максимальный ток 3А; 4 - устройство разъединения; 5 - ограничитель

Рисунок 4а - Пример допустимого для использования невинтового пружинного лепесткового зажима

Рисунок 4б - Пример недопустимого для использования невинтового пружинного лепесткового зажима

12.2.8.4 При использовании резьбового лампового патрона центральный контакт патрона должен подключаться прямо или косвенно к находящемуся под напряжением выводу источника питания светильника.



#### 12.2.9 Внешняя и внутренняя проводка

Внешняя и внутренняя проводки должны соответствовать требованиям относящихся к ним разделов ГОСТ Р МЭК 60598-1 со следующими дополнениями.

Проводка должна выдерживать возможные температуры и напряжения. Если в светильнике используется пускорегулирующая аппаратура, которая создает импульсы высокого напряжения, изоляция проводников должна быть стойкой к воздействию таких импульсов напряжения. Это должно быть подтверждено испытаниями на электрическую прочность в соответствии с требованиями 27.14.

#### 12.2.10 Испытания на работоспособность и термостойкость

##### 12.2.10.1 Общие положения

Испытания на работоспособность и термостойкость должны проводиться в соответствии с требованиями соответствующих разделов ГОСТ Р МЭК 598-2-1, ГОСТ Р МЭК 60598-2-2, ГОСТ Р МЭК 60598-2-4, ГОСТ Р МЭК 598-2-8, ГОСТ Р МЭК 598-2-19 и требованиями 12.2.10.2-12.2.10.4 настоящего стандарта.

##### 12.2.10.2 Испытание на термостойкость (в нормальном режиме работы)

При испытаниях в соответствии с требованиями ГОСТ Р МЭК 60598-1 температура в нормальном режиме работы не должна превышать значений, указанных в таблицах 12.1 и 12.2 настоящего стандарта.

##### 12.2.10.3 Испытание на термостойкость (в ненормальных режимах работы)

12.2.10.3.1 За исключением обмоток (см. 12.2.10.3.2), температура в ненормальных режимах работы (когда они возникают, но не являются результатом дефекта светильника или неправильного его использования) не должна превышать значений, приведенных в таблицах 12.1 и 12.2, при следующих испытательных напряжениях:

- а) для светильников с лампами накаливания - при напряжении, равном 1,1 от значения напряжения, при котором обеспечивается номинальная мощность;
- б) для светильников с трубчатыми люминесцентными и другими разрядными лампами - при напряжении, равном 1,1 номинального напряжения;
- в) для светильников, содержащих электронные балластные сопротивления - при напряжении диапазоне 0,9-1,1 от номинального напряжения, при котором создаются самые неблагоприятные условия по тепловому режиму.

12.2.10.3.2 Температура обмоток должна быть ниже на 20 °С по сравнению с данными таблицы 12.3 ГОСТ Р МЭК 60598-1 для максимальных температур обмоток.

Температура обмоток балластов, снабженных устройствами тепловой защиты, может превышать эти температуры не более чем на 15 °С в течение промежутка времени не более 15 мин до момента срабатывания защитных устройств.

##### 12.2.10.4 Температура поверхности

###### 12.2.10.4.1 Светильники, заключенные в оболочки с ограниченным пропуском газа

Как в нормальном так и в возможных ненормальных режимах работы температура любой части внешней поверхности светильника, заключенного в оболочку с ограниченным пропуском газа, не должна превышать температуры, определенной в соответствии с установленным температурным классом.

###### 12.2.10.4.2 Другие светильники

Как в нормальном, так и в возможных ненормальных режимах работы температура любой части внутренней или внешней поверхности светильника не должна превышать температуры, определенной в соответствии с установленным температурным классом.

###### 12.2.10.4.3 Освещенные поверхности

Для прожекторов и подобных светильников расстояние, при котором температура освещенной поверхности превышает температуру, определенную в соответствии с установленным температурным классом, должно определяться по результатам испытаний в соответствии с требованиями ГОСТ Р МЭК 60598-1, ГОСТ Р МЭК 598-2-1, ГОСТ Р МЭК 60598-2-2, ГОСТ Р МЭК 60598-2-4, ГОСТ Р МЭК 598-2-8 и ГОСТ Р МЭК 598-2-19. Если расстояние превышает 0,3 м, это должно быть отражено в маркировке.

#### 12.2.11 Защита от влаги и пыли

Светильники должны соответствовать требованиям ГОСТ Р МЭК 598-2-1, ГОСТ Р МЭК 60598-2-2, ГОСТ Р МЭК 60598-2-4, ГОСТ Р МЭК 598-2-8 и ГОСТ Р МЭК 598-2-19 в отношении защиты от влаги и пыли.

Оболочка светильника должна обеспечивать защиту от внешних воздействий не ниже IP54, что и должно быть отражено в маркировке в соответствии с требованиями раздела 29.

#### 12.2.12 Сопротивление изоляции и электрическая прочность

Должно соответствовать требованиям ГОСТ Р МЭК 598-2-1, ГОСТ Р МЭК 60598-2-2, ГОСТ Р МЭК 60598-2-4, ГОСТ Р МЭК 598-2-8 и ГОСТ Р МЭК 598-2-19.

#### 12.3 Другое электрооборудование, в состав которого входят источники света

Источники света, установленные в другом электрооборудовании, должны соответствовать относящимся к ним требованиям раздела 12.

### **13 Дополнительные требования к неискрящим электрическим приборам и электрооборудованию малой мощности**

Электронные устройства и связанное с ними электрооборудование малой мощности (обычно мощностью менее 20 Вт), используемые, например, для целей измерения, управления или связи, которые не соответствуют требованиям разделов 8 и 9, должны удовлетворять следующим требованиям:

а) оболочка электрооборудования должна обеспечивать степень защиты не ниже IP54, если только эквивалентная защищенность от воздействия внешней среды не обеспечивается местом установки электрооборудования;

б) номинальное напряжение питания электрооборудования или рассматриваемой части электрооборудования не должно превышать 60 В переменного тока или 75 В постоянного тока;

в) электрооборудование должно иметь внутренние или внешние средства, исключающие повышение напряжения на нем более чем 40% в результате кратковременных изменений режима питания. Если такие средства являются внешними, маркировка электрооборудования должна содержать знак X (см. раздел 29), и соответствующая информация должна быть приведена в документации (см. раздел 30).

### **14 Дополнительные требования к неискрящим трансформаторам тока**

Если вторичная цепь трансформатора тока выходит за пределы электрооборудования, его маркировка должна содержать знак X и в технической документации должно быть предупреждение, запрещающее размыкание вторичной цепи во время работы.

Примечание - При размыкании вторичной цепи трансформаторов тока на разомкнутых зажимах может возникнуть напряжение, которое значительно превышает номинальное напряжение при работе. В зависимости от конкретных условий может потребоваться принятие мер, исключающих возможность возникновения опасных напряжений в разомкнутой цепи. В электрооборудовании, в котором трансформаторы тока подключены к согласующим трансформаторам в распределительном устройстве (например, дифференциальная токовая защита), необходимо учитывать влияние любого возможного отключения любого комплекта трансформаторов.

### **15 Дополнительные требования к неискрящим электрическим соединителям**

15.1 Электрические соединители для присоединения внешних цепей должны соответствовать следующим требованиям:

а) иметь механическую или электрическую блокировку, или иметь такую конструкцию, чтобы их нельзя было разъединить, когда контакты находятся под напряжением, и чтобы на контакты нельзя было подать напряжение при разъединенном соединителе. Переключатели, используемые для этой цели, должны иметь взрывозащиту, соответствующую требованиям настоящего стандарта или стандартов, указанных в разделе 1 ГОСТ Р 51330.0, или

б) если они предназначены для подключения только к одному устройству, то должны быть предохранены механически для предупреждения непреднамеренного разъединения, и на электрооборудовании, в котором, они установлены, должна быть предупредительная надпись: "НЕ РАЗЪЕДИНЯТЬ ПОД НАПРЯЖЕНИЕМ". Это требование распространяется только на соединители, установленные в одном электрооборудовании.

Неподвижная часть электрического соединителя должна обеспечить требуемую степень защиты оболочки, на которой он установлен, при удалении съемной части. Внутренние полости электрических соединителей должны быть защищены от накопления пыли и влаги.

15.2 Электрические соединители для соединения внутри оболочки цепей, способных создавать опасные в отношении воспламенения электрические разряды, должны рассматриваться, как нормально искрящие, если только для их разъединения не требуется прилагать силу, по меньшей мере, 15 Н или если они не защищены механически от ослабления или разъединения.

В случаях, когда розетка предназначена для установки элементов, имеющих малую массу (например, плавкий предохранитель), не требуется, чтобы разъединяющая сила в ньютонах была больше, чем значение ее массы, умноженное на 10.

15.3 Розетки в электрооборудовании, в которые в нормальном режиме работы вилки не вставлены и которые используются только для техобслуживания и ремонта, должны рассматриваться как неискрящие.

## 16 Дополнительные требования к неискрящим химическим источникам тока

### 16.1 Распределение химических источников тока по типам

По возможности выделения электролитических газов (например, водорода и/или кислорода) химические источники тока подразделяют на три типа. Настоящий стандарт вводит ограничения на использование химических источников тока в соответствии с их типом (см. таблицу 7).

16.1.1 Тип 1. Химические источники тока (элементы и батареи элементов, аккумуляторы и аккумуляторные батареи), для которых маловероятно, что они будут выделять электролитические газы в предусмотренных условиях применения

К этому типу относятся все первичные химические источники тока (элементы и батареи элементов) и такие герметичные вторичные химические источники тока (аккумуляторы и батареи аккумуляторов), для которых параметры при эксплуатации находятся в пределах, рекомендованных изготовителем или за счет использования системы регулирования параметров, которая имеется в электрооборудовании, или за счет выполнения рекомендаций для поддержания параметров в соответствующих пределах, которые содержатся в документации. Химические источники тока этого типа могут использоваться в электрооборудовании с защитой вида *n* без дополнительных мер защиты.

Технические требования к этому типу химических источников тока указаны в 16.2 и 16.3, требования по проверкам и испытаниям - в 16.6.

16.1.2 Тип 2. Аккумуляторы и аккумуляторные батареи, для которых маловероятно, что они будут выделять электролитические газы в нормальном режиме работы, но для которых это вероятно в ненормальном режиме работы

Герметичные и герметичные с регулирующим клапаном аккумуляторы, если система регулирования их параметров не полностью определена в соответствии с требованиями изготовителя, могут использоваться в электрооборудовании с защитой вида *n*, не содержащем части, которые в нормальном режиме работы создают электрические разряды, при их соответствии требованиям раздела 4 настоящего стандарта.

Эти аккумуляторы и аккумуляторные батареи могут устанавливаться в электрооборудование при условии, что они размещены в отдельном отсеке, сообщающемся с внешней атмосферой. При использовании таких аккумуляторов и аккумуляторных батарей должны применяться специальные меры защиты. Технические требования к химическим источникам тока типа 2 и специальные меры защиты указаны в 16.2 и 16.4, требования по проверкам и испытаниям - в 16.6.

16.1.3 Тип 3. Аккумуляторы и аккумуляторные батареи, которые могут выделять электролитический газ в нормальном режиме работы, например, свинцовые аккумуляторные батареи

Аккумуляторы и аккумуляторные батареи этого типа должны иметь такую конструкцию, чтобы исключалось накопление газа в полостях, и обеспечивался его выход прямо во внешнюю атмосферу. В полостях не должно быть никаких других частей электрооборудования, за исключением тех, которые необходимы для присоединения аккумуляторов и аккумуляторных батарей.

Технические требования к химическим источникам тока типа 3 и специальные меры защиты указаны в 16.5, требования по проверкам и испытаниям - в 16.6.

Таблица 7 - Типы и порядок использования химических источников тока

Тип	Емкость	Действия, разрешенные во взрывоопасной зоне			Замечания
		Разряд	Заряд вторичных химических источников тока	Наличие другого электрооборудования в том же отсеке	
1	≤ 25 А·ч	Да	Да	Да	-
2	≤ 25 А·ч	Да	Нет*	Да, только неискрящее	Искрящее

				электрооборудование	электрооборудование должно находиться в отдельном отсеке
3	Без ограничения	Да	Нет*	Нет	-
* Для заряда во взрывоопасной зоне необходимо применять специальные меры защиты.					

## 16.2 Общие требования к химическим источникам тока типов 1 и 2

16.2.1 Максимальная емкость химических источников тока не должна превышать 25 А·ч при номинальном времени разряда, установленном изготовителем.

16.2.2 Батареи не должны одновременно содержать первичных и вторичных элементов. Батареи должны состояться только из химических источников тока одного изготовителя. Они должны иметь одинаковые электрохимическую систему, конструкцию, и номинальную емкость.

16.2.3 Первичные элементы не должны заряжаться.

16.2.4 Аккумуляторы или аккумуляторные батареи не должны использоваться в оборудовании, предназначенном для работы с первичными элементами и батареями и наоборот, если только оборудование не предназначено специально для использования обоих типов.

16.2.5 Тип используемой батареи должен быть указан на специальной табличке.

16.2.6 Элементы или аккумуляторы должны соединяться последовательно, кроме специальных случаев, когда допускается параллельное соединение только двух элементов или аккумуляторов. При этом другие элементы или аккумуляторы не должны быть присоединены последовательно.

16.2.7 Элементы, аккумуляторы и батареи элементов и аккумуляторов в режиме разряда должны использоваться в соответствии с указаниями изготовителя.

16.2.8 Температура корпуса элемента или аккумулятора не должна превышать значения, указанного изготовителем.

16.2.9 Пути утечки и электрические зазоры между выводами полюсов элемента или аккумулятора должны соответствовать требованиям стандартов на электрооборудование общего применения.

16.2.10 Электрические соединения между элементами и батареями элементов, а также между аккумуляторами и батареями аккумуляторов должны соответствовать требованиям раздела 7 и иметь такую конструкцию, чтобы исключалась передача недопустимых усилий на отдельные части элементов или батарей элементов, а также аккумуляторов и батарей аккумуляторов.

16.2.11 При соединении последовательно более трех аккумуляторов должны быть приняты меры для предупреждения изменения полярности отдельных аккумуляторов.

Примечание - Емкость аккумулятора со временем может понижаться. Если в аккумуляторной батарее отдельные аккумуляторы будут иметь разную емкость, то аккумуляторы с более высокой емкостью могут вызвать изменение полярности аккумуляторов с более низкой емкостью.

16.2.12 Если для предупреждения изменения полярности аккумуляторов имеется устройство защиты от глубокого разряда, минимальное напряжение отсечки должно выбираться в соответствии с указаниями изготовителя.

Примечание - Если больше шести аккумуляторов соединено последовательно, защита может оказаться неэффективной из-за различий по напряжениям на отдельных аккумуляторах и различной чувствительности устройства защиты от глубокого разряда.

16.2.13 Для проверок и испытаний температурных параметров должен учитываться самый высокий ток разряда в нормальном режиме.

16.2.14 Аккумуляторы и аккумуляторные батареи должны объединяться в общий источник питания таким образом, чтобы исключались нарушение соединений и совместное использование аккумуляторов, имеющих разный заряд или различный возраст.

16.2.15 Если аккумуляторный источник питания не является неотъемлемой частью электрооборудования, должны быть приняты меры, исключаящие его неправильное присоединение к зарядному устройству.

Примечание - Такой мерой может быть использование для присоединения зарядного устройства электрического соединителя с определенной полярностью разъемных частей или использование четкой маркировки соединительных контактных зажимов, обозначающей правильное присоединение.

16.2.16 Если в ненормальном режиме работы из аккумуляторов может выделяться электролит, должны быть приняты меры для защиты частей электрооборудования. Защита

частей электрооборудования не требуется, если аккумуляторы и аккумуляторные батареи не выделяют газ в ненормальном режиме работы.

16.2.17 Если высокий ток разряда может вызвать повреждение аккумулятора или аккумуляторной батареи и нарушить защиту вида  $n$ , должна быть задана максимальная нагрузка.

### 16.3 Заряд аккумуляторов и аккумуляторных батарей типа 1

16.3.1 Конструкция зарядного устройства должна соответствовать диапазону температур окружающего воздуха, в котором электрооборудование должно эксплуатироваться.

16.3.2 Если аккумуляторы и аккумуляторные батареи, являющиеся неотъемлемой частью электрооборудования, должны заряжаться во взрывоопасной зоне, зарядное устройство должно быть частью конструкции электрооборудования.

16.3.3 Отдельные аккумуляторы или аккумуляторные батареи не должны заряжаться во взрывоопасной зоне.

16.3.4 Зарядное устройство должно быть таким, чтобы даже в ненормальном режиме работы напряжение и ток заряда не превышали значений, установленных изготовителем исходя из температурного класса электрооборудования.

16.3.5 Если аккумуляторы или аккумуляторные батареи, которые являются неотъемлемой частью электрооборудования или которые могут быть отделены от электрооборудования, заряжаются за границами взрывоопасной зоны, заряд должен осуществляться в пределах, заданных изготовителем электрооборудования.

### 16.4 Заряд аккумуляторов и аккумуляторных батарей типа 2

16.4.1 Конструкция зарядного устройства должна соответствовать диапазону температур окружающего воздуха, в котором электрооборудование должно эксплуатироваться.

16.4.2 Если аккумуляторы и аккумуляторные батареи, являющиеся неотъемлемой частью электрооборудования, должны заряжаться во взрывоопасной зоне, зарядное устройство должно быть частью конструкции электрооборудования.

16.4.3 Отдельные аккумуляторы или аккумуляторные батареи не должны заряжаться во взрывоопасной зоне.

16.4.4 Зарядное устройство должно быть таким, чтобы даже в ненормальном режиме работы напряжение и ток заряда не превышали значений, установленных изготовителем исходя из температурного класса электрооборудования.

16.4.5 Зарядное устройство должно иметь такие параметры, при которых в нормальном режиме работы не происходит выделение газов из аккумуляторов. Однако если выделение газов произойдет, конструкция ящика аккумуляторной батареи должна быть такой, чтобы концентрация  $H_2$  в нем не превышала 2% через 48 ч.

Для проверки соответствия этому требованию должно быть проведено следующее испытание: ящик должен быть заполнен смесью водорода с воздухом при концентрации более 90%. После этого концентрация  $H_2$  должна снизиться до 2% в течение не более 48 ч в результате естественного рассеивания в спокойном воздухе при постоянной температуре.

16.4.6 Если аккумуляторы или аккумуляторные батареи, которые являются неотъемлемой частью электрооборудования или которые могут быть отделены от электрооборудования, заряжаются за границами взрывоопасной зоны, заряд должен осуществляться в пределах, заданных изготовителем электрооборудования.

### 16.5 Требования к аккумуляторным батареям типа 3

#### 16.5.1 Разновидности аккумуляторных батарей типа 3, допускаемые к использованию

Аккумуляторные батареи типа 3 могут быть свинцовые, железоникелевые или никелькадмиевые. Емкость аккумуляторных батарей не ограничена. На герметичные моноблочные батареи, обычно используемые для запуска двигателей внутреннего сгорания или в качестве резервных источников питания малой мощности, распространяются требования соответствующих разделов к типам и конструкции отдельных аккумуляторов. Устройства для присоединения должны иметь такую же конструкцию, как и устройства для присоединения батарей, объединенных в блоки питания.

Требования к оценке и испытаниям аккумуляторных батарей типа 3 приведены в 16.6.

Примечание - Соответствие этим требованиям не обеспечивает безопасности во время заряда. Поэтому заряд необходимо производить за пределами взрывоопасной зоны, если только не предусмотрены специальные меры обеспечения безопасности.

#### 16.5.2 Ящики аккумуляторных батарей

##### 16.5.2.1 Внутренние поверхности ящика не должны повреждаться электролитом.

16.5.2.2 Ящики, включая крышки, должны выдерживать без повреждения механические напряжения, возникающие при использовании аккумуляторных батарей, включая напряжения при транспортировании, погрузке и разгрузке.

16.5.2.3 Пути утечки между выводами полюсов смежных аккумуляторов, а также между выводами полюсов и ящиком должны быть, по меньшей мере, 35 мм. Если номинальное напряжение между соседними аккумуляторами батареи превышает 24 В, путь утечки должен быть увеличен по меньшей мере на 1 мм на каждые 2 В св. 24 В.

16.5.2.4 Крышки ящиков аккумуляторных батарей должны быть закреплены таким образом, чтобы любое непреднамеренное открывание или смещение во время эксплуатации были исключены.

16.5.2.5 Установка отдельных аккумуляторов должна быть такой, чтобы при эксплуатации не происходило их значительного смещения.

16.5.2.6 Удаление жидкости, которая может попасть в ящики батарей, не имеющих дренажных отверстий, должно обеспечиваться без извлечения аккумуляторов.

16.5.2.7 Ящик батареи должен обеспечивать степень защиты от внешних воздействий не ниже IP23 и иметь вентиляционные отверстия.

16.5.2.8 Электрические соединители должны соответствовать требованиям раздела 15. Это требование не распространяется на соединители, которые могут быть разъединены только с помощью специального инструмента и на которых имеется табличка с предупреждающей надписью "В ОПАСНОЙ ЗОНЕ НЕ РАЗЪЕДИНЯТЬ".

Положительные и отрицательные вилки однополюсных электрических соединителей должны быть невзаимозаменяемыми.

16.5.2.9 Маркировка полярности соединений аккумуляторной батареи и электрических соединителей (вилки и розетки) должна быть четкой и долговечной.

16.5.2.10 Любое другое электрооборудование, установленное в ящике или закрепленное на нем, должно соответствовать требованиям настоящего стандарта.

16.5.2.11 Новые полностью заряженные и готовые к работе аккумуляторные батареи должны иметь сопротивление изоляции между токоведущими частями и ящиком, по меньшей мере, 1 МОм.

### 16.5.3 Аккумуляторы

16.5.3.1 Крышка аккумулятора должна соединяться с корпусом таким образом, чтобы исключалось ее отделение и утечка электролита.

16.5.3.2 Положительные и отрицательные пластины должны быть надежно закреплены.

16.5.3.3 Каждый аккумулятор, в котором требуется поддерживать уровень электролита, должен быть снабжен устройством, показывающим, что электролит находится между минимальным и максимальным допустимыми уровнями. Должны быть приняты меры, исключаящие чрезмерную коррозию выступов пластин при минимальном уровне электролита.

16.5.3.4 В каждом аккумуляторе должно быть достаточное свободное пространство для исключения вытекания электролита вследствие его расширения, а в нижней части - достаточное свободное пространство для отложения шлама. Общий объем свободного пространства должен устанавливаться в зависимости от предполагаемого срока службы аккумулятора.

16.5.3.5 Пробки заливочных и вентиляционных отверстий должны иметь такую конструкцию и так располагаться, чтобы выброс электролита в нормальном режиме работы был невозможен, и чтобы они были легко доступными для проведения техобслуживания.

16.5.3.6 Между каждым полюсным штырем и крышкой аккумулятора должно быть установлено уплотнение для предупреждения утечки электролита.

### 16.5.4 Перемычки

16.5.4.1 Перемычки между аккумуляторами, которые могут перемещаться относительно друг друга, должны быть гибкими. При использовании гибких перемычек каждый конец перемычки должен быть:

- а) приварен или припаян к полюсному штырю, или
- б) запрессован в медную трубку, соединенную сваркой с полюсным штырем, или
- в) запрессован в медный наконечник, закрепленный с помощью резьбового крепления на медном основании, приваренном к полюсному штырю.

В случаях б) и в) проводник должен быть медным. В случае в) площадь контакта между наконечником и полюсным штырем аккумулятора должна быть по меньшей мере равна площади поперечного сечения проводника. При расчете площади контакта не должна учитываться площадь соприкосновения крепежных деталей по резьбе.

Примечание - Несмотря на использование термина "медный" для характеристики материала, из которого изготавливаются детали соединений в соответствии со способами б) и в), в случаях, когда

необходимо улучшить механические свойства соединения (предотвратить задиры резьбы в отверстиях в медном основании), может быть использован сплав меди с небольшим количеством другого металла (хрома или бериллия). При этом может возникнуть необходимость увеличить контактную поверхность соединения для компенсации уменьшения электрической проводимости из-за присутствия постороннего металла.

16.5.4.2 Температура переключателей и наконечников при протекании рабочего тока не должна повышаться выше допустимого значения. Если рабочий ток не может быть определен, батарея должна оцениваться по одночасовому току разряда, указанному изготовителем.

16.5.4.3 Переключатели, подверженные воздействию электролита, должны иметь соответствующую защиту.

#### 16.6 Проверки и испытания

Примечание - Настоящие проверки и испытания относятся к батареям элементов и аккумуляторным батареям, которые должны соответствовать дополнительным требованиям 16.5.

##### 16.6.1 Сопротивление изоляции

Условия испытаний указаны в 26.17.

##### 16.6.2 Испытания на стойкость к удару

Батареи элементов и аккумуляторные батареи, которые подвержены воздействию ударов в нормальном режиме работы, должны быть испытаны в соответствии с требованиями 26.16. Остальные батареи не должны подвергаться этому испытанию, но их маркировка должна содержать знак X.

Испытание должно проводиться на образцах элементов, аккумуляторов и их соединений. Если предусматривается использование элементов или аккумуляторов одинаковой конструкции, но различной емкости, не требуется проводить испытание образцов каждой емкости, но необходимо испытать такое количество образцов одинаковой емкости, которое дает возможность оценить их поведение во всем диапазоне емкостей.

## 17 Другое электрооборудование

Электрооборудование, которое не упомянуто в разделах 10-16, должно соответствовать требованиям разделов 5-9 и относящимся к нему требованиям разделов 10-16.

### 18 Общие дополнительные требования к электрооборудованию, создающему дуги и искровые разряды, или имеющему нагретые поверхности

Части электрооборудования, которые в нормальном режиме работы создают дуги или искровые разряды или имеют нагретые поверхности, способные вызвать воспламенение взрывоопасной смеси, должны иметь взрывозащиту, обеспечиваемую одним или несколькими способами из приведенного ниже перечня:

- а) контактное устройство во взрывонепроницаемой оболочке (см. раздел 19);
- б) неподжигающий компонент (см. раздел 19);
- в) герметично запаиваемая оболочка (см. раздел 20);
- г) герметично плотная оболочка (см. раздел 21);
- д) залитое компаундом электрооборудование *n* (см. раздел 21);
- е) искробезопасная цепь "*n*" (см. раздел 22);
- ж) оболочка с ограниченным пропуском газа (см. раздел 23);
- з) оболочка под избыточным давлением защитного газа *n* (см. раздел 24).

Кроме способа взрывозащиты в соответствии с подпунктом е), при определении температурного класса электрооборудования, следует учитывать только максимальную температуру внешней поверхности оболочки.

Примечание - Температура поверхности внутри таких оболочек или устройств не оказывает влияния на температурный класс.

Части электрооборудования могут быть защищены с использованием взрывозащиты других приемлемых видов, указанных в ГОСТ Р 51330.0. В этом случае маркировка взрывозащиты электрооборудования должна содержать знак соответствующего вида взрывозащиты.

## **19 Дополнительные требования к контактным устройствам во взрывонепроницаемой оболочке и неподжигающим компонентам, создающим дуговые и искровые разряды или имеющим нагретые поверхности**

### 19.1 Испытания

Контактные устройства во взрывонепроницаемой оболочке и неподжигающие компоненты должны испытываться в соответствии с требованиями 27.5. После испытаний устройство или компонент не должны иметь заметных следов повреждения, и не должно происходить воспламенения смеси снаружи устройств. При размыкании контактов между ними должен наблюдаться электрический разряд.

### 19.2 Номинальные параметры

19.2.1 Максимальные значения номинальных параметров для контактных устройств во взрывонепроницаемой оболочке не должны превышать 690 В и 16 А.

Примечание - Взрывозащищенность контактного устройства во взрывонепроницаемой оболочке обеспечивается конструкцией и точным изготовлением отдельных частей, образующих механические соединения, через которые пламя, могущее возникнуть во внутренних полостях, не будет проникать наружу и воспламенять смесь при испытании в соответствии с требованиями 27.5.

19.2.2 Максимальные значения номинальных параметров для неподжигающих компонентов не должны превышать 254 В и 16 А.

Примечание - Взрывозащищенность неподжигающих компонентов обеспечивается гашением возникающего пламени частями электрооборудования, между которыми возникает источник воспламенения. Использование неподжигающих компонентов ограничено цепями, имеющими электрические характеристики одинаковые с цепью, в которую они были включены при испытании, или менее опасными с учетом напряжения, тока, индуктивности или емкости.

### 19.3 Требования к конструкции контактных устройств во взрывонепроницаемой оболочке

19.3.1 Свободный внутренний объем не должен превышать 20 см<sup>3</sup>.

19.3.2 Температура продолжительной эксплуатации заливочных компаундов и материалов для залитых уплотнений должна быть по меньшей мере на 10 К выше, чем температура, возникающая при использовании в самом тяжелом режиме работы из предусмотренных условиями эксплуатации.

19.3.3 Плотность соединений не должна нарушаться в любых оговоренных условиях эксплуатации.

## **20 Дополнительные требования к электрооборудованию в герметично запаянной оболочке, создающему дуговые или искровые разряды или имеющему нагретые поверхности**

В настоящем стандарте предполагается, что электрооборудование в герметично запаянной оболочке соответствует требованию герметичности без испытаний.

Герметичность оболочки не должна нарушаться в любых оговоренных условиях эксплуатации.

## **21 Дополнительные требования к электрооборудованию в герметично плотной оболочке и залитому компаундом электрооборудованию *n*, создающему дуговые и искровые разряды или имеющему нагретые поверхности**

21.1 Электрооборудование в герметично плотной оболочке и залитое компаундом электрооборудование кроме светильников

Примечание - Залитое компаундом электрооборудование в настоящем стандарте рассматривают как электрооборудование в герметично плотной оболочке.

21.1.1 Электрооборудование в герметично плотной оболочке должно иметь такую конструкцию, чтобы оболочка не могла быть открыта в предусмотренных условиях эксплуатации, иметь свободное внутреннее пространство не более 100 см<sup>3</sup> и, в случае необходимости, устройства для присоединения внешних проводников (свободные концы проводников или соединительные контактные зажимы).

21.1.2 Оболочка не должна механически повреждаться в предусмотренных условиях эксплуатации.



21.1.3 Эластичные уплотнения должны быть установлены таким образом, чтобы они не могли быть механически повреждены в предусмотренных условиях эксплуатации; материалы уплотнений должны сохранять эластичность в течение ожидаемого срока службы устройства.

21.1.4 Температура продолжительной эксплуатации заливочных компаундов и материалов для залитых уплотнений должна быть по меньшей мере на 10 К выше, чем температура, возникающая при использовании в самом тяжелом режиме работы из предусмотренных условиями эксплуатации.

21.1.5 Пять образцов электрооборудования, отобранные произвольно, должны быть испытаны в соответствии с требованиями 26.6.

21.2 Залитое компаундом электрооборудование светильников

21.2.1 Заливочный компаунд должен иметь температуру продолжительной эксплуатации по меньшей мере на 20 К выше, чем указанная в маркировке максимальная температура поверхности.

21.2.2 Изготовитель должен предоставить спецификацию компаунда для установления температуры продолжительной эксплуатации. В случае, когда не имеется спецификации материала, должны быть проведены испытания на термостойкость, как указано в разделе 13 ГОСТ 17677, при значении температуры на 20 К выше указанной в маркировке максимальной температуры поверхности.

21.2.3 В толще компаунда не должно быть пустот, однако такие компоненты как, например, реле и переключатели, могут размещаться в полостях со свободным объемом, не превышающим 100 см<sup>3</sup>, при минимальной толщине слоя компаунда 3 мм между такими полостями.

Примечание - Если в полостях находятся переключающиеся контакты без дополнительного кожуха из неорганического материала, номинальный ток каждого контакта не должен превышать 6 А.

21.2.4 Все части электрооборудования, кроме соединительных контактных зажимов для внешних соединений подключения, должны быть залиты компаундом.

21.2.5 Минимальная толщина слоя компаунда между токоведущими изолированными и неизолированными частями залитого компаундом электрооборудования и его открытой наружной поверхностью должна составлять не менее 3 мм, за исключением электрооборудования малых размеров, имеющего свободную поверхность, не превышающую 200 мм<sup>2</sup>, для которого допускается минимальная толщина слоя 1 мм. Если заливка производится в кожухе, то при определении толщины слоя не должна учитываться толщина стенки кожуха.

Если электрооборудование заключено в металлический корпус, минимальная толщина слоя компаунда между внутренней поверхностью и любым компонентом или проводником должна быть по меньшей мере 1 мм. Если корпус электрооборудования изготовлен из неметаллического материала и минимальная толщина стенки корпуса превышает 1 мм, заливка между корпусом и любым компонентом или проводником не требуется. При толщине стенки корпуса меньше 1 мм общая толщина стенки корпуса и слоя компаунда должна быть, по меньшей мере 3 мм, а материал, из которого сделан корпус, должен соответствовать тем же требованиям, что и компаунд.

Примечание - Для обеспечения соответствия требованиям 27.6.3.2 может потребоваться толщина слоя заливки более указанной.

21.2.6 Залитые компаундом электрооборудование светильников должно испытываться в соответствии с требованиями 27.6.3.

21.3 Герметично плотные оболочки электрооборудования светильников

Испытания герметично плотных оболочек электрооборудования светильников должны проводиться в соответствии с требованиями 27.6.4

## **22 Дополнительные требования к искробезопасному электрооборудованию *n* и искробезопасным цепям *n*, создающим дуговые и искровые разряды или имеющим нагретые поверхности**

22.1 Общие положения

Примечание - Взрывозащита вида искробезопасная цепь *n* основана на том же физическом принципе, что и взрывозащита вида искробезопасная цепь в соответствии с ГОСТ Р 51330.10. Для того чтобы при взрывозащите такого вида нормально искрящие части электрооборудования не были способны воспламенить взрывоопасную смесь, они должны включаться в цепи только с определенными параметрами. Компоненты электрооборудования, имеющие искробезопасные параметры, конструктивно могут быть частью электрооборудования или представлять собой отдельное устройство.

Для определения параметров электрических цепей, при которых возникающие в ней дуговые или искровые электрические разряды не могут вызвать воспламенение взрывоопасной смеси при указанных в настоящем стандарте условиях, электрооборудование должно быть оценено аналитически и/или должно быть испытано в соответствии с требованиями 26.7.

#### 22.2 Связанное электрооборудование *n*

В искробезопасном электрооборудовании *n* или на соединительных контактных зажимах связанного электрооборудования *n* должны быть предусмотрены надежные средства для ограничения напряжения на запаасающих энергию электрических элементах и тока, протекающего в них, за счет применения, например, стабилитронов и последовательно включенных резисторов. Такие же средства для ограничения напряжения и тока должны быть предусмотрены в каждой цепи искробезопасного электрооборудования *n*, содержащей нормально искрящие контакты.

При оценке или испытаниях электрооборудования необходимо учитывать разброс параметров таких компонентов. Если напряжение на электрооборудование подается от сети через трансформатор, при оценке или испытаниях оно должно быть увеличено на 10% при отсутствии других указаний.

#### 22.3 Искробезопасное электрооборудование *n*

При аналитической оценке или испытаниях искробезопасного электрооборудования *n* необходимо учитывать влияние на искробезопасные цепи присоединенных к ним искроопасных цепей.

Искробезопасное электрооборудование *n* должно иметь маркировку в соответствии с требованиями 29.2, и в документации (см. раздел 29) должны быть указаны все особые условия, при которых обеспечивается его безопасная эксплуатация. Эта информация должна содержать, по меньшей мере, максимальные значения следующих параметров присоединенных цепей: напряжение, ток, мощность, а также индуктивность и емкость (включая индуктивность и емкость кабеля).

#### 22.4 Искробезопасное электрооборудование *n* с контактами в искробезопасной цепи для защитного отключения

Аналитическая оценка или испытания искробезопасного электрооборудования *n* с контактами в искробезопасной цепи для защитного отключения должна содержать оценку и испытания такого электрооборудования как искробезопасного *n* или связанного электрооборудования *n*.

#### 22.5 Пути утечки и зазоры между токоведущими частями

Если электрооборудование не соответствует требованиям раздела 13, пути утечки и зазоры между токоведущими частями:

- искробезопасных цепей *n* и искроопасных цепей,
- различных искробезопасных цепей *n*,
- искробезопасных цепей *n* и заземленными или изолированными металлическими частями в случае, если это влияет на взрывозащиту, должны соответствовать таблице 2.

#### 22.6 Электрические соединители

Если искробезопасное электрооборудование *n* или связанное электрооборудование *n* имеют более одного электрического соединителя для присоединения внешних цепей и неправильное соединение электрических соединителей может привести к нарушению взрывозащиты, такие электрические соединители должны иметь такую конструкцию, чтобы их взаимная замена при присоединении была невозможна (например, с использованием в конструкции пазов и выступов), или вилки и розетки должны быть идентифицированы маркировкой или окраской так, чтобы ошибочное присоединение обнаруживалось как очевидное.

#### 22.7 Защита от изменения полярности

В искробезопасном электрооборудовании *n* должны быть предусмотрены меры для предупреждения нарушения взрывозащиты в результате изменения полярности присоединения источника питания или на соединительных контактных зажимах для присоединения аккумуляторной батареи, в которой это может произойти. Достаточной мерой для защиты от изменения полярности считается включение последовательно в цепь питания одного диода.

#### 22.8 Требования к элементам, от которых зависят параметры искробезопасных цепей *n*

##### 22.8.1 Номинальные параметры

Любой элемент, от которого зависит взрывозащита искробезопасных цепей *n*, за исключением таких элементов, как трансформаторы, предохранители, тепловые выключатели, реле и выключатели, не должен использоваться в режиме работы, при котором напряжение, ток или мощность составляют более 2/3 от максимальных значений их номинальных параметров. При определении режима работы должны учитываться номинальные параметры элемента,

условия монтажа и температурные условия. Максимальные значения номинальных параметров элементов должны быть указаны изготовителем.

Примечания

1 Режим замыкания и размыкания на соединительных контактных зажимах для присоединения внешней искробезопасной цепи  $n$  рассматривается как нормальный режим работы.

2 Электрические устройства, которые редко включаются, не обязательно должны использоваться в режиме ограничения параметров до  $2/3$  номинальных значений. Например, диод, используемый для гашения энергии искры, возникающей при редком ручном переключении электромагнитного клапана, допускается использовать при номинальных параметрах.

#### 22.8.2 Предохранители

Для защиты отдельных элементов в электрооборудовании допускается использование предохранителей. При использовании с такой целью предохранители должны быть рассчитаны на ток  $1,7I_n$ , где  $I_n$  - номинальный ток предохранителя. Время-токовая характеристика предохранителя должна быть такой, чтобы электрические параметры защищаемых элементов во время переходного процесса не превышали номинальные значения.

Замена предохранителей должна быть возможна только после открывания оболочки электрооборудования. Тип предохранителя,  $I_n$  или характеристики, имеющие значение для ограничения электрических параметров, должны быть обозначены в маркировке электрооборудования.

Предохранители не обязательно должны соответствовать требованиям таблицы 2, но их номинальное напряжение должно быть по меньшей мере равно  $U_m$  в связанном электрооборудовании  $n$  (или  $U_1$  в искробезопасном электрооборудовании  $n$ , или искробезопасных цепях  $n$ ).

Предохранители в связанном электрооборудовании  $n$  должны быть способны прерывать ток 1500 А, если не используются дополнительные устройства ограничения тока. Эти устройства должны соответствовать требованиям 21.8.1.

#### 22.8.3 Искрозащитные элементы, используемые в качестве шунтов

Искрозащитные шунты, например, диоды и устройства, ограничивающие напряжение, должны быть присоединены к защищаемому элементу таким образом, чтобы исключалась возможность их разъединения.

### **23 Дополнительные требования к электрооборудованию в оболочках с ограниченным пропуском газа, создающему дуговые или искровые разряды или имеющему нагретые поверхности**

Примечание - Оболочки с ограниченным пропуском газа не рассчитаны на применение для взрывозащиты электрооборудования, работающего с частыми перерывами, вследствие возрастания вероятности того, что электрооборудование может быть отключено в условиях, когда вокруг оболочки будет находиться взрывоопасная смесь.

23.1 Взрывозащита с использованием оболочек с ограниченным пропуском газа может применяться в следующих случаях.

а) Если в оболочке имеются искрящие контакты, но рассеяние энергии происходит таким образом, что средняя температура воздуха в оболочке не превышает температуру воздуха снаружи более чем на 10 К. Однако температура воздуха внутри оболочки может превышать температуру воздуха снаружи на 20 К, если скорость спада температуры после отключения электрооборудования не более 10 К/ч.

б) Если в оболочке не имеется искрящих контактов. В этом случае применение оболочек ограничивается только температурой внешней поверхности.

Примечания

1 Оболочки с ограниченным пропуском газа не допускается использовать для взрывозащиты искрящих контактов в случаях, когда существует повышенная вероятность проникновения взрывоопасной смеси в оболочку после выключения устройства вследствие высокой температуры воздуха внутри оболочки.

2 Необходимо учитывать, что прямой нагрев солнечными лучами внешней поверхности оболочки может вызвать повышение температуры внутри оболочки более чем на допустимые 10 К.

23.2 Оболочки с ограниченным пропуском газа, содержащие искрящие контакты, должны соответствовать требованиям 27.8.1. Должны быть предусмотрены проверки, обеспечивающие, чтобы оболочки с ограниченным пропуском газа соответствовали предъявляемым к ним требованиям после монтажа или после техобслуживания.

23.3 Оболочки с ограниченным пропуском газа должны быть испытаны в соответствии с требованиями 27.8. Любая прокладка или часть оболочки, которые должны соответствовать определенным требованиям, должны поставляться с оболочкой и пройти предварительную обработку, описание которой приведено в 27.6.2.2, прежде чем они будут подвергнуты испытаниям.

23.4 Эластичные уплотнения в виде прокладок должны быть установлены таким образом, чтобы они не могли быть механически повреждены в предусмотренных условиях эксплуатации. Эти уплотнения должны сохранять свои свойства в течение ожидаемого срока службы устройства.

23.5 Температура продолжительной работы материалов для залитых уплотнений и заливочных компаундов должна быть по меньшей мере на 10 К выше, чем температура, достигаемая в самых тяжелых условиях работы.

23.6 Оболочки с ограниченным пропуском газа, для которых не предусмотрены проверки после установки или техобслуживания, должны быть подвергнуты испытаниям, включая испытания кабельных вводов.

Примечание - Инструкции по установке должны содержать информацию по выбору вводных устройств и кабелей.

23.7 При использовании внутри оболочки вентиляторов, всасывание не должно приводить к понижению давления близи возможного источника утечки взрывоопасной смеси.

## **24 Дополнительные требования к электрооборудованию в оболочках под избыточным давлением защитного газа $n$ , создающему дуговые или искровые разряды или имеющему нагретые поверхности**

24.1 Оболочки электрооборудования под избыточным давлением защитного газа  $n$  подразделяют на:

а) оболочки, в которых утечка компенсируется за счет поступления потока защитного газа (продувки);

б) оболочки, в которых создается статическое повышенное давление защитного газа.

24.2 Требования к оболочкам под избыточным давлением защитного газа  $n$

24.2.1 Степень защиты, обеспечиваемая оболочкой под избыточным давлением  $n$

Оболочка, газопроводы, кабельные вводы и т.д. должны обеспечивать степень защиты от внешних воздействий не менее IP44 при испытаниях в соответствии с требованиями 27.3.5.

Примечания

1 Это требование заменяет требования 6.1.1.

2 Для надежного обеспечения повышенного статического давления защитного газа обычно требуется более высокая степень защиты оболочки.

24.2.2 Двери и крышки

На устройство дверей и крышек распространяются требования 5.1.3.3 и 5.1.3.4 ГОСТ Р 51330.3.

24.2.3 Дополнительно к требованиям 6.2 оболочка, газопроводы и т.д. должны быть испытаны повышенным давлением, или маркировка должна содержать знак X в соответствии с требованиями 5.1.4 ГОСТ Р 51330.3.

24.2.4 Проемы, перегородки и внутренние части

На проемы, перегородки и внутренние части распространяются требования 5.1.5 ГОСТ Р 51330.3.

24.2.5 Нормально открытые выпускные отверстия должны быть снабжены защитой от проникновения возникающих при механическом трении искр и горячих частиц в соответствии с требованиями 5.1.8 ГОСТ Р 51330.3.

24.3 Температура

Температурный класс должен устанавливаться по температуре наиболее нагретой части наружной поверхности оболочки, если только внутри оболочки не имеется частей электрооборудования, которые имеют взрывозащиту другого вида и которые продолжают оставаться включенными, когда электрооборудование не находится под избыточным давлением защитного газа.

24.4 Меры и устройства безопасности для оболочек, в которых утечка компенсируется за счет поступления потока защитного газа

В соответствии с требованиями 5.3 ГОСТ Р 51330.3.

24.5 Меры и устройства безопасности для оболочек, находящихся под статическим давлением защитного газа

В соответствии с требованиями 5.4 ГОСТ Р 51330.3.

24.6 Требования к подаче защитного газа

В соответствии с требованиями 5.5 ГОСТ Р 51330.3.

## **25 Общая информация по проверкам и испытаниям**

Испытания должны проводиться в следующем порядке: испытания работоспособности указанные в настоящем стандарте или соответствующем стандарте на электрооборудование, затем испытания на стойкость к удару, степень защиты и, если требуется, испытания на ограниченный пропуск газа.

Контрольные проверки и испытания предназначены для того, чтобы установить, что прототип или образец электрооборудования соответствует требованиям настоящего стандарта. Проверка соответствия свойств материалов их сертификатам не входит в обязанности испытательной организации.

Некоторые испытания могут не проводиться, если испытательная организация и разработчик придут к взаимному согласию, что они не требуются для электрооборудования отдельных видов. В этом случае в документации должно содержаться обоснование отмены испытания (см. раздел 29).

## **26 Документация**

В документации, представляемой изготовителем, должны быть отражены все аспекты взрывозащиты и должно содержаться подтверждение, что при разработке электрооборудования учтены требования настоящего стандарта.

## **27 Испытания электрооборудования**

### **27.1 Общие положения**

Прототип или образец электрооборудования должен быть испытан в соответствии с требованиями настоящего стандарта к испытаниям.

### **27.2 Общее условие испытаний**

Испытания должны проводиться при состоянии электрооборудования, которое рассматривается как самое неблагоприятное.

### **27.3 Испытания оболочек**

#### **27.3.1 Порядок испытаний**

##### **27.3.1.1 Неметаллические оболочки и части оболочек (исключая оболочки из стекла)**

Два образца электрооборудования должны быть испытаны в следующей последовательности:

- испытания на теплостойкость (26.3.2);
- испытания на холодостойкость (27.3.3);
- механические испытания (27.3.4);
- испытания степени защиты оболочки.

В случае необходимости, должны быть проведены дополнительные испытания, указанные в настоящем стандарте или стандартах на конкретное электрооборудование.

##### **27.3.1.2 Металлические оболочки, части оболочек и стеклянные части оболочек**

Число образцов для испытаний выбирают в зависимости от вида испытаний, выполняемых в следующем порядке:

- механические испытания (27.3.4);
- испытания степени защиты оболочки (27.3.5).

При необходимости должны быть проведены любые другие испытания, указанные в настоящем стандарте или в стандартах на конкретное электрооборудование.

##### **27.3.1.3 Испытания теплостойкости оболочек из пластмасс**

Для испытания теплостойкости оболочки или части оболочек, изготовленные из пластмасс, от которых зависит взрывозащита, должны быть выдержаны в течение двух недель при относительной влажности (90±5)% и температуре на (10±2) К выше максимально возможной в условиях эксплуатации.

Если максимальная температура при эксплуатации выше 85 °С, продолжительность испытательного периода должна составлять не две недели, как указано выше, а неделю при

температуре  $(95\pm 2)$  °С и относительной влажности  $(90\pm 5)\%$ , после чего в течение недели проводят испытания при температуре, на  $(10\pm 2)$  К превышающей максимальную температуру в условиях эксплуатации.

#### 27.3.1.4 Холодостойкость

Испытания должны проводиться в соответствии с требованиями 23.4.7.4 ГОСТ Р 51330.0.

#### 27.3.2 Испытания механической прочности

##### 27.3.2.1 Испытания на устойчивость к удару

Испытания должны проводиться в соответствии с требованиями 23.4.3.1 ГОСТ Р 51330.0, за исключением того, что в случаях, когда ГОСТ Р 51330.0 указывает на необходимость договоренности по условиям испытаний между изготовителем и испытательной организацией, в данном случае допускается договоренность между изготовителем и пользователем, если эта договоренность не накладывает ответственности на испытательную организацию. В случаях, когда электрооборудование, имеющее низкую вероятность механического повреждения, испытывается в соответствии с требованиями, указанными в таблице 4 ГОСТ Р 51330.0, в его маркировке в соответствии с требованиями раздела 29 должен содержаться знак Х.

##### 27.3.2.2 Испытания сбрасыванием

Электрооборудование ручного использования в дополнение к испытаниям согласно требованиям 27.3.4.1 должно быть испытано в соответствии с требованиями 23.4.3.2 ГОСТ Р 51330.0.

Примечание - Для светильников ручного использования при испытаниях допускается повреждение прозрачного защитного элемента лампы.

#### 27.3.3 Критерии соответствия

Оболочка признается соответствующей требованиям, если при осмотре после испытаний на ней не обнаружено следов значительных повреждений. Любая деформация в результате испытаний не должна нарушать безопасность использования электрооборудования и приводить к уменьшению зазоров и путей утечки ниже минимальных значений, указанных в настоящем стандарте, или снижать степень защиты оболочки. Все аккумуляторные отсеки должны оставаться закрытыми, а аккумуляторные батареи не должны отделяться от электрооборудования.

Поверхностные повреждения, отслаивание краски, поломка охлаждающих ребер или других подобных частей электрооборудования, а также образование мелких выемок не должны рассматриваться как нарушение взрывозащиты.

Допускается деформация защитных кожухов и экранов вентиляторов, однако трение о них подвижных частей из-за смещения или деформации недопустимо.

Оболочки с ограниченным пропуском газа после проведения указанных испытаний должны быть испытаны в соответствии с требованиями 27.8.

#### 27.3.4 Испытания оболочек на степень защиты от внешних воздействий

##### 27.3.4.1 Порядок испытаний

27.3.4.1.1 Методы испытаний и оценка результатов должны соответствовать требованиям ГОСТ 14254 или ГОСТ 30011.1, за исключением оболочек вращающихся электрических машин, на которые распространяются относящиеся к ним требования ГОСТ 17494.

27.3.4.1.2 Электрооборудование при испытаниях должно устанавливаться в положении, в котором оно должно работать. Если таких положений несколько, следует выбирать такое, в котором условия в отношении воздействия внешних факторов будут самыми тяжелыми, что должно быть отражено в протоколе испытаний.

27.3.4.1.3 В случаях, когда электрооборудование должно соответствовать требованиям, указанным в ГОСТ 14254, оно должно относиться к категории 1 в соответствии с требованиями 13.4 этого стандарта.

27.3.4.1.4 При испытаниях в соответствии с требованиями ГОСТ 14254 или ГОСТ 50030.1 на электрооборудование не должно подаваться электрическое питание.

27.3.4.1.5 Если значение электрического напряжения для испытания зазоров для высоковольтного электрооборудования (номинальные напряжения более 1000 В переменного тока или 1200 В постоянного тока) не указано в стандарте на соответствующее электрооборудование, испытания диэлектрических свойств должны проводиться при действующем значении напряжения  $(2U_N+1000)\pm 10\%$  В в течение 10-12 с, где  $U_N$  - максимальное значение номинального напряжения или напряжение внутри электрооборудования.

27.3.4.1.6 Оболочки, имеющие дренажные или вентиляционные отверстия, признаются соответствующими требованиям по степени защиты IP3X и IP4X при условии, что

электрические проводники или механические валики не могут проникнуть в свободное пространство оболочки.

#### 27.3.4.2 Критерии соответствия

27.3.4.2.1 Если нет других более жестких требований в стандарте на конкретное электрооборудование, оболочка считается соответствующей степени защиты по проникновению пыли IP5X, если по окончании испытаний порошок талька или какая-либо другая пыль, включая проводящую, не накопились в каком-либо месте в таком количестве, чтобы была нарушена работоспособность механической и/или электрической части устройства.

27.3.4.2.2 Если нет других более жестких требований в стандарте на конкретное электрооборудование, соответствие степени защиты оболочки по проникновению воды IPXX устанавливается по результатам проверки после окончания испытаний на наличие признаков проникновения в оболочку воды. Если признаки проникновения воды обнаружены, то:

а) количество воды не должно быть таким, чтобы была нарушена работоспособность механической или электрической частей электрооборудования;

б) вода не должна попадать на детали или обмотки, которые не рассчитаны для работы в условиях увлажнения;

в) вода не должна накапливаться вблизи кабельного ввода или проникать в кабель.

#### Примечания

1 Конденсационная влага не должна ошибочно рассматриваться как проникновение воды внутрь оболочки.

2 Следы влаги на вращающихся механических частях не должны рассматриваться, как неблагоприятный исход при испытаниях, если эта влага не может попасть на другие детали устройства при вращении.

3 Накопившуюся в оболочке воду, которая может быть разбрызгана механическими частями во время работы устройства, следует оценивать в соответствии с требованиями а), б) или в).

4 Приведенные критерии и пояснения соответствуют требованиям относящихся к данному вопросу разделов ГОСТ 50030.1, ГОСТ 17494 и ГОСТ 14254.

#### 27.4 Испытания способа крепления кабеля в кабельном вводе

Кабельный ввод и устройство крепления должны быть испытаны растягивающим усилием, равным:

- десятикратному значению в миллиметрах диаметра проходного отверстия или кабеля, при этом минимальное усилие должно составлять 100 Н, если кабельный ввод предназначен для кабеля круглого сечения, или

- трехкратному значению в миллиметрах периметра кабеля, при этом минимальное усилие должно составлять 100 Н, если кабельный ввод предназначен для кабеля некруглого сечения.

Результаты испытаний признаются положительными, если осевое перемещение (проскальзывание) кабеля в течение испытательного периода 6 ч не превышает 6 мм.

Если кабельный ввод служит для присоединения нескольких кабелей, испытание должно проводиться одновременно для всех кабелей.

#### 27.5 Испытания контактных устройств во взрывонепроницаемой оболочке и неподжигающих компонентов

##### 27.5.1 Подготовка образцов контактных устройств во взрывонепроницаемой оболочке к испытаниям

До начала испытаний любые части, изготовленные из эластомерных или термопластичных материалов, используемые для уплотнения крышек, которые должны открываться во время работы и которые не защищены от механического повреждения или повреждения из-за воздействия окружающей среды, должны быть удалены, если в результате удаления этих частей условия испытания становятся более жесткими.

Другие прокладки или уплотнения должны быть сняты, подготовлены, как указано в 27.6.2.2, и затем установлены на место.

##### 27.5.2 Подготовка образцов неподжигающих компонентов к испытаниям

До испытаний контакты неподжигающих компонентов должны быть подвергнуты рабочему тренировочному циклу с числом переключений 6000, при частоте примерно 6 переключений в минуту и заданной электрической нагрузке.

Для проведения испытаний неподжигающий компонент должен быть установлен в испытательном отсеке (взрывной камере) таким образом, чтобы обеспечивался доступ взрывоопасной испытательной смеси к контактам, и чтобы происходящий взрыв можно было обнаружить. Для этого необходимо:

а) снять оболочку, закрывающую контакты, или

б) просверлить, по меньшей мере, два отверстия в оболочке, или

в) создать вакуум в испытательном отсеке, затем заполнить его взрывоопасной испытательной смесью и при помощи устройства для определения давления регистрировать взрыв.

27.5.3 Условия испытания контактных устройств во взрывонепроницаемой оболочке и неподжигающих компонентов

27.5.3.1 Образец устройства или компонента, имеющий самые неблагоприятные размеры в отношении нарушения вида взрывозащиты в соответствии с допусками по конструкторской документации, должен быть заполнен и окружен взрывоопасной смесью следующего состава для соответствующих групп электрооборудования:

группа ПА -  $(6,5 \pm 0,5)\%$  этилена в воздухе при атмосферном давлении;

группа ПВ -  $(28 \pm 2)\%$  водорода в воздухе при атмосферном давлении;

группа ПС -  $(34 \pm 2)\%$  водорода,  $(17 \pm 1)\%$  кислорода и остальное азот при атмосферном давлении или  $(28 \pm 2)\%$  водорода в воздухе при избыточном давлении 0,05 МПа.

27.5.3.2 Воспламенение взрывоопасной смеси внутри контактных устройств во взрывонепроницаемой оболочке должно производиться от разрядов размыкания и замыкания контактов при подключении к источнику питания с максимальными значениями номинальных параметров и максимальной нагрузке с учетом мощности, напряжения, тока, частоты и коэффициента мощности. В каждом испытании должно быть произведено 10 опытов по замыканию и размыканию контактов в свежей взрывоопасной смеси.

26.5.3.3 При испытании неподжигающих компонентов должно быть произведено 50 опытов по замыканию и размыканию контактов при 100%-ной нагрузке, при этом компонент должен быть заполнен и окружен взрывоопасной смесью. Это испытание на замыкание и размыкание контактов должно быть повторено три раза в свежей взрывоопасной газовой смеси в каждом испытании.

27.6 Испытания электрооборудования, заключенного в герметично плотные оболочки и залитого компаундом электрооборудования *n*

За исключением светильников, порядок испытания которых указан в 27.6.3 и 27.6.4, электрооборудование, заключенное в герметично плотные оболочки и залитое компаундом, электрооборудование *n* должно испытываться в соответствии с требованиями 27.6.1.

27.6.1 Испытательная установка

27.6.1.1 Испытательная установка должна содержать сосуд, изготовленный из прозрачного материала, имеющий объем, достаточный для полного погружения испытуемого образца в жидкость. Установка, в зависимости от выбранного изготовителем метода испытаний (метод 1 или 2), должна позволять:

а) метод 1 - нагревать испытательную жидкость в сосуде до температуры в соответствии с требованиями 27.6.2.3 а) и поддерживать одинаковую температуру в течение длительного периода с возможностью измерения температуры;

б) метод 2 - снижать давление в сосуде над поверхностью жидкости и поддерживать его на уровне не более 5 кПа в течение по меньшей мере 2 мин.

27.6.1.2 Испытательная жидкость

В качестве испытательной жидкости используют водопроводную или деионизированную воду.

27.6.2 Порядок испытаний

27.6.2.1 Пять образцов электрооборудования, выбранных произвольно, должны быть подготовлены, если необходимо, в соответствии с требованиями 27.6.2.2 и испытаны согласно требованиям 27.6.2.3 а) или б).

27.6.2.2 Если электрооборудование имеет прокладку или уплотнение из термопластичного или эластомерного материала, оно должно быть выдержано в сушильном шкафу в течение 7 сут при температуре по меньшей мере на 10 К выше температуры, до которой нагревается прокладка или уплотнение в самых тяжелых из предусмотренных условий эксплуатации, или при температуре  $(80 \pm 2)^\circ\text{C}$ , в зависимости от того, какая температура выше.

27.6.2.3 Испытания должны проводиться по методу а) или б), в зависимости от того, какой из этих методов согласован с изготовителем (см. раздел 19).

а) Метод 1. Погружение в нагретую жидкость

Испытуемый образец, имеющий температуру от 15 до 35 °С, погружают по меньшей мере на 2 мин в испытательную жидкость, температуру которой поддерживают в диапазоне 75-85 °С, на глубину, при которой уровень жидкости отстоит не менее чем на 50 мм от верхней части оболочки испытуемого образца.



Признаками недостаточной герметичности является визуально наблюдаемая утечка в виде потока пузырьков воздуха, выделяющегося в течение 20 с или первоначального сильного выброса пузырьков.

б) Метод 2. Погружение при пониженном давлении

Испытуемый образец, имеющий температуру от 15 до 35 °С, погружают в испытательную жидкость, температуру которой поддерживают в диапазоне 15-35 °С, а давление над поверхностью жидкости поддерживают на уровне не более 5 кПа (абсолютное) в течение 2 мин. При визуальном наблюдении не должно быть признаков утечки.

27.6.3 Испытание залитого компаундом электрооборудования для светильников

27.6.3.1 Порядок проведения испытаний залитого компаундом электрооборудования светильников следующий:

а) при комнатной температуре на электрооборудование подают напряжение и его выдерживают при работе на номинальной нагрузке до тех пор, пока температура поверхности не стабилизируется. Признаком стабилизации температуры является скорость ее изменения, не превышающая 1 К/ч;

б) электрооборудование помещают в термостат и окружающую температуру медленно повышают от комнатной до предполагаемого значения, при котором температура поверхности электрооборудования будет на 10 К выше указанной на маркировке максимальной температуры поверхности. В таком состоянии электрооборудование выдерживают до тех пор, пока температура поверхности вновь стабилизируется;

в) электрооборудование отключают и охлаждают до комнатной температуры;

г) температуру окружающей среды понижают на 10 °С и электрооборудование выдерживают до тех пор, пока температура поверхности стабилизируется;

д) электрооборудование извлекают из термостата с низкой температурой, немедленно включают на номинальную нагрузку и испытания продолжают до тех пор, пока температура поверхности не стабилизируется вновь.

Испытания считают законченными после выполнения трех циклов.

27.6.3.2 После проведения термоциклических испытаний должны быть проведены испытания изоляции электрическим напряжением. Для этого соединительные контактные зажимы электрооборудования соединяют между собой. Между контактными зажимами и внешней поверхностью корпуса электрооборудования прикладывают и выдерживают в течение 1 мин синусоидальное напряжение. Действующее значение напряжения должно быть не менее  $V_{амп}$  или  $(2U+1000)$  В, в зависимости от того, какое значение больше, где  $V_{амп}$  - максимальное напряжение (амплитудное значение) на выходе,  $U$  - рабочее напряжение. В случаях, когда рабочее напряжение равно 42 В или менее, испытательное напряжение должно быть равно 500 В. Если корпус изготовлен из пластмассы, его оборачивают металлической фольгой.

Электрооборудование считают выдержавшим испытания, если под действием напряжения не произошло электрического пробоя или повреждения корпуса и при осмотре не обнаружено видимых повреждений заливки, которые могли бы нарушить вид защиты, например трещин в компаунде или обнажение залитых компаундом частей.

27.6.4 Испытания заключенного в герметично плотные оболочки электрооборудования светильников

Если в электрооборудовании имеются залитые уплотнения или части его залиты термореактивным герметизирующим компаундом, образцы электрооборудования должны быть помещены в термостат и охлаждены до минус 10 °С в течение 1 ч. Затем образцы нагревают до температуры на 10 К выше максимальной рабочей температуры корпуса и выдерживают в течение 1 ч.

Если в электрооборудовании имеются прокладки или уплотнения из термопластичного или эластомерного материала, его выдерживают в течение 7 сут при температуре на 10 К выше температуры, которая достигается при номинальной нагрузке в самых тяжелых условиях эксплуатации, установленных испытательной лабораторией или указанных изготовителем.

Затем испытуемые образцы должны быть подвергнуты одному из следующих испытаний:

а) образец с исходной температурой  $(25\pm 2)$  °С резко погружают в воду, температура которой  $(50\pm 2)$  °С, на глубину, при которой толщина слоя воды над поверхностью оболочки равна 25 мм, и выдерживают 1 мин. Если при этом испытании не наблюдается выделение пузырьков, электрооборудование признают соответствующим требованиям настоящего стандарта;

б) испытуемые образцы погружают в воду на глубину, при которой толщина слоя воды над поверхностью оболочки равна 75 мм.

Давление воздуха над поверхностью жидкости снижают до 120 мм рт.ст. (16 кПа). Электрооборудование признают соответствующим требованиям настоящего стандарта, если не обнаружено признаков утечки воздуха.

Испытания в соответствии с а) или б) могут быть заменены любыми другими испытаниями, которые обнаруживает утечку воздуха со скоростью не более чем  $10^{-5}$  мл/с при перепаде давления в 1 атм (101,325 кПа).

27.7 Оценка и испытания искробезопасных цепей *n* и искробезопасного электрооборудования *n*

27.7.1 Искробезопасное электрооборудование *n* и искробезопасные цепи *n* должны оцениваться и испытываться с использованием методов, приведенных в ГОСТ Р 51330.10.

27.7.2 Требования ГОСТ Р 51330.10 в отношении аварийных режимов и коэффициентов безопасности не распространяются на искробезопасные цепи *n* и искробезопасное электрооборудование *n*. Оценка и испытания искробезопасных цепей *n* и искробезопасного электрооборудования *n* должны проводиться только в нормальном режиме работы. Для оценки путей утечки и электрических зазоров вместо данных таблицы 5 ГОСТ Р 51330.10 должны быть использованы данные таблицы 2 настоящего стандарта. В электрооборудовании, соответствующем требованиям раздела 13, должны быть оценены или испытаны только переключающиеся контакты или электрические соединители, не удовлетворяющие требованиям раздела 15.

27.7.3 Искробезопасные цепи *n*, содержащие элементы с изменяющимися параметрами, должны испытываться при таких параметрах, при которых электрические разряды при коммутации цепей имеют самую высокую воспламеняющую способность.

27.8 Испытания оболочек с ограниченным пропуском газов

Установка для испытаний должна позволять создавать и регистрировать давление выше и ниже атмосферного внутри оболочки. Условия, когда электрооборудование признается выдержавшим испытания, указаны ниже.

27.8.1 Электрооборудование, для которого предусмотрена проверка свойств ограниченного пропуска газов при эксплуатации

В условиях постоянной температуры временной интервал, необходимый для того, чтобы внутреннее давление 99,7 кПа увеличилось до 99,85 кПа должен быть не менее 80 с.

27.8.2 Электрооборудование, для которого не предусмотрена проверка свойств ограниченного пропуска газов при эксплуатации

В условиях постоянной температуры временной интервал, необходимый для того, чтобы внутреннее давление 97 кПа увеличилось до 98,5 кПа должен быть не менее 3 мин.

Примечание - Если оболочка имеет такую конструкцию, при которой скорость пропускания воздуха зависит от направления истечения, испытания в соответствии с требованиями 27.8.1 или 27.8.2 могут выполняться при избыточном давлении в оболочке.

27.8.3 Оболочки электрооборудования, объем которых изменяется под воздействием давления

Избыточное давление воздуха в оболочке должно поддерживаться на уровне 400 Па. Необходимо измерить скорость подачи воздуха в литрах в час, требуемую для поддержания избыточного давления. Значение, полученное делением скорости подачи воздуха на первоначальный объем оболочки в литрах, не должно превышать 0,125.

27.9 Испытания электрооборудования в оболочках под избыточным давлением защитного газа *n*

27.9.1 Испытания максимального избыточного давления защитного газа

Испытания должны проводиться в соответствии с требованиями 7.1.1 ГОСТ Р 51330.3.

27.9.2 Испытания на утечку защитного газа

Испытания должны проводиться в соответствии с требованиями 7.1.2 ГОСТ Р 51330.3.

27.9.3 Испытания на продувку для компенсации утечки в открытых оболочках и заполнения оболочек, находящихся под статическим давлением защитного газа

Испытания должны проводиться в соответствии с требованиями 7.1.3 ГОСТ Р 51330.3.

27.9.4 Определение минимальной величины превышения давления

Испытания должны проводиться в соответствии с требованиями 7.1.5 ГОСТ Р 51330.3.

27.9.5 Определение способности оболочек под избыточным давлением защитного газа *n* ограничивать внутреннее давление

Испытания должны проводиться в соответствии с требованиями 7.1.8 ГОСТ Р 51330.3.

27.10 Испытания резьбовых ламповых патронов

Примечание - Испытание на установку и снятие может не проводиться для ламповых патронов E10.

Для ламповых патронов E14, E27 и E40 цоколь лампы, имеющий размеры, соответствующие требованиям [6], должен быть полностью вставлен в ламповый патрон с приложением крутящего момента в зависимости от типа патрона, как указано в таблице 8.

Таблица 8 - Крутящий момент для установки ламп, имеющих различные цоколи

Цоколь	Крутящий момент, Н·м $\pm 0,1$
E14	1,0
E27	1,5
E40	3,0

Таблица 9 - Минимальный крутящий момент для извлечения ламп, имеющих различные цоколи

Цоколь	Крутящий момент, Н·м
E14	0,3
E27	0,5
E40	1,0
Примечание - При сильной вибрации должен быть предусмотрен специальный держатель.	

Затем цоколь должен быть частично извлечен поворотом на 15°.

Минимальный крутящий момент, необходимый для извлечения цоколя, должен быть не менее указанного в таблице 9.

#### 27.11 Порядок испытаний патронов стартеров светильников

Три образца патрона должны быть выдержаны в термостате при температуре  $(85 \pm 2)$  °С в течение 72 ч и затем охлаждены в течение 24 ч.

После этого должно быть измерено усилие нажатия контактов. Измерение должно проводиться устройством, выполненным в соответствии с ГОСТ 9806.

Усилие нажатия контактов не должно быть менее 5 Н.

#### 27.12 Испытания балластов светильников, имеющих импульсные зажигающие устройства

Настоящие требования относятся к балластам, которые подвергаются воздействию высоких напряжений, создаваемых устройством зажигания. Если балласт или импульсное зажигающее устройство предназначены для совместной работы с применением согласующего устройства, они должны оцениваться на взаимную совместимость с участием изготовителя.

##### 27.12.1 Число образцов

Должны быть испытаны шесть образцов балластов, и для всех должен быть получен положительный результат.

27.12.2 Подготовка и предварительные испытания перед испытанием импульсным высоким напряжением

##### 27.11.2.1 Общие положения

Три образца должны быть нагреты до температуры, указанной в маркировке балластного сопротивления. Если в маркировке температура не указана, образцы нагревают до 105 °С.

Остальные три образца должны быть подготовлены и предварительно испытаны в соответствии с указаниями 27.12.2.2-27.12.2.4.

##### 27.12.2.2 Испытания влагостойкости

Балласты выдерживают 48 ч в камере, заполненной воздухом, относительную влажность которого поддерживают в пределах 91-95%. Температуру воздуха при этом поддерживают в пределах  $\pm 1$ К от любого, удобного для проведения испытаний, значения температуры  $t$  в диапазоне 20-30 °С.

Прежде чем поместить образец в камеру, его нагревают до температуры от  $t$  до  $t+4$ К.

##### 27.12.2.3 Измерение сопротивления изоляции

Сразу после испытания на влагостойкость измеряют сопротивление изоляции балласта. Прежде чем начать измерения, все видимые капли воды удаляют промокательной бумагой и обертывают корпус проводящей фольгой.

Для измерения сопротивления изоляции используют напряжение постоянного тока  $(500 \pm 5)$  В, которое должно действовать в течение  $60^{+3}$  с.

Измеренное значение сопротивления изоляции должно быть не менее 2 МОм между:

- токоведущими частями разной полярности, которые разъединены или могут быть разъединены;

- токоведущими частями и внешними деталями, включая крепежные винты и металлическую фольгу, если корпус изготовлен из изоляционного материала.

#### 27.12.2.4 Испытания электрической прочности изоляции

Сразу после измерения сопротивления изоляции балласт должен быть испытан на электрическую прочность в течение  $60^{+3}$  с.

Трансформатор высокого напряжения, используемый при испытании, должен иметь такие характеристики, при которых после установки выходного напряжения, равного соответствующему испытательному напряжению, ток на выходе при замкнутых выходных контактных зажимах должен быть равен, по меньшей мере, 200 мА.

Значение испытательного напряжения синусоидальной формы частотой 50-60 Гц должно выбираться в соответствии с данными таблицы 13. Сначала должно быть подано не более 1/2 заданного напряжения, затем напряжение должно быть быстро повышено до выбранного значения.

Допуск для действующего значения испытательного напряжения должен быть в пределах  $\pm 3\%$ .

Во время испытания не должно быть разрядов по поверхности изоляции или пробоя изоляции.

Таблица 13 - Значения напряжений для испытания электрической прочности изоляции балластов

В вольтах	
Рабочее напряжение $U$	Испытательное напряжение
До 42 включ.	500
Св. 42 до 1000 включ.	$2U+1000$

#### 27.12.3 Испытания импульсом высокого напряжения

27.12.3.1 Сразу после подготовительных испытаний в соответствии с требованиями 27.12.2 все шесть образцов должны быть испытаны импульсом высокого напряжения.

27.12.3.2 Испытательное оборудование должно обеспечивать подачу на балласт (рисунок 5) импульса напряжения, форма которого приведена на рисунке 6.

Стандартный импульс высокого напряжения (см. ГОСТ 30032.1) должен иметь эквивалентную длительность переднего фронта  $T_1 = 1,2$  мс и эквивалентное время снижения напряжения до половины от максимального значения  $T_2 = 50$  мс. Допускаются следующие отклонения параметров фактически зарегистрированных импульсов от стандартного:

- амплитудное значение напряжения  $\pm 3\%$
- длительность фронта  $\pm 30\%$
- время снижения напряжения  $\pm 20\%$

Примечание - Импульс должен быть однополярным.

Допускаются колебания вблизи вершины импульса, если максимальные значения амплитуд отдельных колебаний составляют не более 5% от амплитуды импульса. Колебания в начальной части импульса (ниже 50% от амплитудного значения) допускаются, если максимальные значения амплитуд отдельных колебаний составляют не более 25% от амплитуды импульса.

Измерение амплитудного значения напряжения импульса высокого напряжения должно проводиться осциллографом с использованием тарированного делителя.

При наладке оборудования для получения импульса высокого напряжения должно использоваться балластное сопротивление того же типа, которое должно быть испытано. При этом амплитудное значение напряжения импульса должно составлять 75% от фактического испытательного значения, как указано в 27.12.3.3, с тем, чтобы исключить вероятность повреждения изоляции во время наладки.

27.12.3.3 При испытаниях на балласт должно быть подано 50 импульсов с максимальной частотой 12 импульсов в минуту от импульсного генератора при подключении оборудования по схеме, как показано на рисунке 5. Напряжение должно подаваться на контактные зажимы, отмеченные изготовителем маркировкой на балласте, как подверженные действию высокого напряжения. Амплитудное значение напряжения импульса во время испытания должно быть в 1,33 раза выше максимального амплитудного значения импульсного напряжения, которое может возникнуть при эксплуатации, при этом минимальное испытательное напряжение должно быть не менее 2 кВ.

Примечание - Информация, касающаяся максимального амплитудного значения импульсного напряжения, должна быть указана или на балласте или в технической документации.

Результаты испытаний признают положительными при выполнении следующих условий:

а) не должны регистрироваться зрительно и на слух пробойные разряды при испытании в темном помещении (показатель нарушения изоляции под действием электрического напряжения);

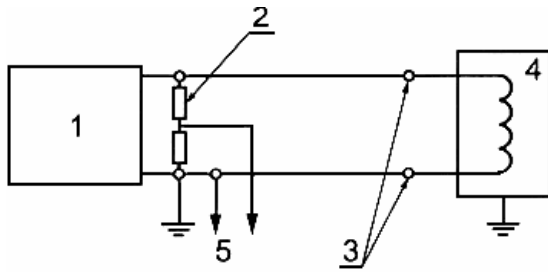
б) не должно быть поверхностных и пробойных разрядов;

в) не должно быть изменения формы, сокращения длительности переднего фронта или задней части импульса напряжения при наблюдении с помощью осциллографа.

Наблюдение должно проводиться на протяжении 50 импульсов. Дополнительно, кроме перечисленных, должно выполняться условие: значения  $T_1$  и  $T_2$ , обозначенные на рисунке 6, должны оставаться постоянными.

Если балласт имеет устройства для снижения напряжения, эти устройства могут снижать амплитудное значение напряжения импульса при испытаниях. Это снижение не должно учитываться во время испытаний, при условии, что  $T_2$  (см. рисунок 6) фиксируется без нарушений.

Немедленно после описанных испытаний балласт должен быть испытан на влагостойкость и электрическую прочность в соответствии с требованиями 27.12.



1 - генератор импульсов; 2 - делитель напряжения; 3 - соединительные контактные зажимы; 4 - испытуемое балластное устройство; 5 - контактные зажимы для присоединения электронного осциллографа

Рисунок 5 - Электрическая схема установки для испытаний импульсом высокого напряжения

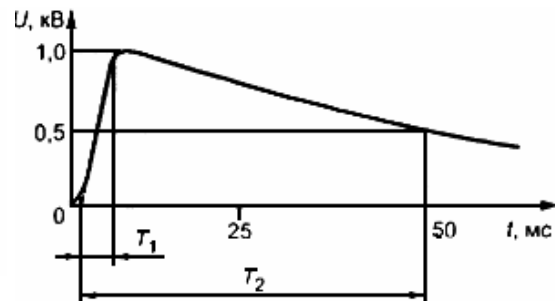


Рисунок 6 - Импульс высокого напряжения

27.13 Испытания пускорегулирующих аппаратов с электронными стартерами для трубчатых люминесцентных ламп и устройств зажигания для натриевых и металлогалогенных ламп высокого давления

27.13.1 Общие положения

Устройства зажигания распределяют по категориям в соответствии со следующими характеристиками:

а) по амплитудному значению импульсного напряжения ( $V_{амп}$ ) генерируемое на лампе импульсное напряжение не должно превышать одно из следующих значений: 1,5; 2,8 или 5,0 кВ;

б) по наличию блокировки устройство зажигания может иметь или не иметь блокировку для предотвращения повторного запуска, если лампа или не включается, или отказала во время работы;

в) по возможности создавать высокое напряжение на обмотке балластного сопротивления устройство зажигания может создавать или не создавать высокое напряжение на обмотке балластного сопротивления.

27.13.2 Испытания на влагостойкость

Испытания должны проводиться в соответствии с требованиями 27.12.2.2. Длительность испытаний - 168 ч. В течение этого периода не должно возникнуть никаких повреждений.

Сразу же после этих испытаний должны быть проведены испытания электрическим напряжением в соответствии с требованиями 27.13.3.

27.13.3 Испытания электрическим напряжением

Контактные зажимы устройства соединяют между собой и синусоидальное напряжение частотой 50 или 60 Гц прикладывают в течение 1 мин между зажимами и корпусом. Действующее значение напряжения должно быть по крайней мере  $V_{амп}$  или  $(2U + 1000)$  В в

зависимости от того, что больше (где  $V_{амп}$  - амплитудное значение напряжения на выходных зажимах электронного стартера или устройства зажигания,  $U$  - рабочее напряжение).

Если корпус устройства изготовлен из пластмассы, его необходимо обернуть металлической фольгой.

Примечание - Рабочее напряжение - наибольшее напряжение (действующее значение), которое может возникнуть или в нормальном режиме работы, или при разомкнутых контактных зажимах без учета переходных процессов при номинальном напряжении питания.

#### 27.13.4 Испытания отключающего устройства

Если устройство зажигания имеет отключающее устройство, работоспособность должна быть испытана на трех образцах при температуре окружающего воздуха минус  $(25 \pm 2)$  °С, плюс  $(25 \pm 2)$  °С и температуре, равной по меньшей мере максимальной заданной допустимой температуре корпуса плюс 10 К (если не заданы другие пределы рабочей температуры). Должно быть проведено 10 последовательных попыток запуска с интервалом 15 с.

Соответствие требованиям должно устанавливаться следующим образом:

а) в пускорегулирующих аппаратах с электронными стартерами для трубчатых люминесцентных ламп отключающее устройство должно действовать при отказе лампы (отсутствие разряда при неповрежденных катодах, что моделируется извлечением лампы и заменой ее эквивалентными катодными сопротивлениями) в течение 10 с, чтобы предупредить дальнейшие попытки включения лампы;

б) в устройствах для зажигания натриевых ламп высокого давления, ртутных и металлогалогенных ламп высокого давления, устройство для отключения должно действовать при отказе лампы (отсутствие разряда или зажигания в холодных условиях, что моделируется извлечением лампы) в течение времени, указанного на устройстве для зажигания.

Если все три образца соответствуют требованиям, устройство для зажигания должно быть отнесено к устройствам "с отключением". Если один из трех образцов не удовлетворяет требованиям, устройство для зажигания должно быть отнесено к устройствам "без отключения", и последующие испытания должны проводиться на образцах с недействующим устройством для отключения или после его извлечения.

#### 27.13.5 Испытания работоспособности

27.13.5.1 Три устройства для зажигания должны быть испытаны на термостойкость в указанном порядке в зависимости от наличия устройства для отключения.

а) Без устройства для отключения:

1) напряжение питания устанавливают в 1,1 раза выше максимального значения номинального рабочего напряжения при наивысшей рабочей частоте (или при самой малой частоте, если при этом наблюдается самая высокая температура внутри устройства). В цепи моделируют условия отказа лампы;

2) затем окружающую температуру повышают до тех пор, пока температура самой нагретой части корпуса не превысит максимальную допустимую температуру на 10 К;

3) в таких условиях устройство выдерживают 72 ч;

4) затем питание отключают и устройство охлаждают до комнатной температуры.

б) С устройством для отключения:

1) окружающую температуру повышают до тех пор, пока температура самой нагретой горячей части корпуса не превысит максимальную допустимую температуру на 10 К;

2) напряжение питания устанавливают на 10% выше максимального установленного для условий эксплуатации напряжения при наивысшей рабочей частоте (или при самой малой частоте, если при этом наблюдается самая высокая температура внутри устройства). В цепи моделируют условия отказа лампы;

3) в таких условиях устройство выдерживают 72 ч;

4) затем питание отключают и устройство охлаждают до комнатной температуры.

27.13.5.2 Устройство для зажигания должно быть проверено повторно и если установлено, что оно функционирует в пределах указанных электрических рабочих характеристик и температуры (если они обозначены) и не имеет признаков повреждений, которые бы делали его опасным как в отношении поражения электрическим током, так и в отношении возможности воспламенения взрывоопасной смеси, оно признается удовлетворяющим условиям безопасности.

27.14 Испытания проводки светильников, подверженной воздействию импульсов высокого напряжения, создаваемых устройствами для зажигания

Испытательное напряжение при номинальной частоте 50 или 60 Гц подают на 1 мин между проводником и металлической фольгой шириной 25 мм, которой обертывают внешние

поверхности изоляции испытательного образца проводника, но не ближе 25 мм от неизолированных проводников. Длина испытуемого образца должна быть не менее 500 мм.

Действующее значение испытательного напряжения должно составлять 3 кВ в цепях, использующих устройства для зажигания с маркировкой 2,8 или 5 кВ в цепях, в которых используют устройства для зажигания с маркировкой 5,0 кВ.

При испытаниях не должно быть поверхностных разрядов или пробоя.

27.15 Испытания аккумуляторных батарей одиночным ударом (толчком)

27.15.1 Испытания должны быть выполнены на образце, состоящем по меньшей мере из четырех соединенных между собой (два - последовательно и два параллельно) новых, полностью заряженных аккумуляторов, снабженных переключателями и установленных в ящике. Образец должен быть в состоянии полной готовности к использованию.

Образец должен быть установлен в нормальном рабочем положении на испытательном стенде и закреплен или жестко или с использованием его собственных приспособлений для установки. Закрепление должно удовлетворять требованиям 4.3 ГОСТ 28213.

Испытательный стенд должен позволять создавать одиночные ударные импульсы в форме полуволны синусоиды, как указано в ГОСТ 28213.

Допуски по неравномерности движения и точности измерения должны удовлетворять требованиям 4.1.2, 4.1.3 и 4.2 ГОСТ 28213. Амплитудное значение ускорения должно быть 5 g.

27.15.2 Порядок испытаний:

а) определяют емкость батареи;

б) устанавливают и в течение всего времени испытаний выдерживают 5-часовой разрядный ток;

в) образец подвергают последовательно 15 одиночным ударам следующим образом: три удара в направлении вертикально вверх и по три удара в каждом направлении вдоль двух взаимно перпендикулярных осей в горизонтальной плоскости. Направления осей выбирают таким образом, чтобы выявить возможные слабые места;

г) после зарядки снова определяют емкость.

27.15.3 Результаты испытаний считают положительными при выполнении следующих трех условий:

а) во время испытаний не должно быть резких изменений напряжения;

б) не должно быть видимых повреждений или деформации;

в) емкость батареи не должна понизиться более чем на 5%.

27.16 Измерения сопротивления изоляции аккумуляторных батарей

27.16.1 Условия испытания:

а) напряжение в измерительной цепи омметра должно составлять по меньшей мере 100 В;

б) все электрические соединения между аккумуляторной батареей и внешними цепями, а также ящиком, если он имеется, должны быть разъединены;

в) аккумуляторы должны быть залиты электролитом до максимального допустимого уровня.

27.16.2 Сопротивление изоляции считают удовлетворительным, если измеренная величина, по меньшей мере, равна указанной в 16.5.2.11.

## **28 Проверки и определение технических характеристик**

28.1 Общие положения

Изготовитель должен выполнить проверки и испытания технических характеристик электрооборудования, необходимые для того, чтобы убедиться, что оно соответствует технической документации. Изготовитель должен также выполнить все испытания, указанные в 28.2.

28.2 Специальные испытания

28.2.1 Испытания диэлектрических свойств должны выполняться в соответствии с требованиями 9.1. При использовании испытательного напряжения в 1,2 раза выше чем указано в 9.1 продолжительность испытаний должна быть по меньшей мере 100 мс.

28.2.2 В случаях, когда стандарт на электрооборудование отдельных видов содержит требования к испытаниям электрической прочности изоляции относительно земли или корпуса, испытания в соответствии с требованиями 9.1 должны проводиться как испытания технических характеристик.

Примечание - В некоторых случаях фактическое время испытаний может значительно превышать 100 мс, указанное в 28.2.1. Так в электрооборудовании, имеющем большую распределенную емкость, для установления испытательного напряжения может потребоваться больший промежуток времени.

28.2.3 Для электрооборудования, являющегося исключением в соответствии с требованиями 8.1 в), испытания согласно требованиям 9.2 должны быть выполнены как испытания технических характеристик. При использовании испытательного напряжения в 1,2 раза выше, чем указано в 9.1, продолжительность испытаний должна быть, по меньшей мере, 100 мс.

28.2.4 Для оболочек с ограниченным пропуском газов, не имеющих средств проверки ограниченного пропуски газов после установки, испытания в соответствии с требованиями 26.8.2 должны быть выполнены как испытания технических характеристик. Эти испытания могут быть сокращены по времени, если будет установлено, что время, необходимое для изменения давления от 3 до 2,7 кПа (от 300 до 270 мм вод. ст.), составляет более 27 с.

28.2.5 Для электронных стартеров пускорегулирующих аппаратов трубчатых люминесцентных ламп и для устройств зажигания натриевых или металлогалогенных ламп высокого давления испытания технических характеристик должны проводиться в соответствии с требованиями 27.13.3 к испытаниям электрическим напряжением. Длительность испытаний при этом должна быть 3 с.

## 29 Маркировка

29.1 Электрооборудование должно иметь маркировку на основной части на видном месте. Маркировка должна быть разборчивой и долговечной с учетом возможной коррозии.

29.2 Маркировка должна содержать следующие данные:

- а) наименование изготовителя или его зарегистрированную торговую марку;
- б) обозначение типа электрооборудования;
- в) знак Ex n;
- г) знаки:

A - для неискрящего электрооборудования;

C - для искрящего электрооборудования, контакты которого имеют взрывозащиту, за исключением взрывозащиты с использованием оболочки с ограниченным пропуском газов, оболочки под избыточным давлением защитного газа *n* или искробезопасной цепи *n*;

R - для оболочек с ограниченным пропуском газов;

L - для искробезопасных цепей *n* и искробезопасного электрооборудования *n*;

Z - для оболочек под избыточным давлением *n*.

Примечание - Для связанного электрооборудования *n*, знаки Ex n L или L должны быть заключены в квадратные скобки, например:

Ex n R [L] ПВ Т4 - для электрооборудования, которое может быть установлено во взрывоопасной зоне;

[Ex n L] ПВ - для электрооборудования, которое не может быть установлено во взрывоопасной зоне;

д) знак группы электрооборудования:

- знак группы II (за исключением искрящего электрооборудования, имеющего в маркировке знаки C или L в соответствии подпунктом г), которое обозначается знаками ПА, ПВ или ПС).

Электрооборудование, которое предназначено для использования в смеси с воздухом конкретного горючего газа или пара, должно маркироваться знаком II, за которым должны следовать наименование или химическая формула горючего газа или пара;

е) знак температурного класса T или указание фактической максимальной температуры поверхности. Для электрооборудования, предназначенного для использования в смеси с воздухом конкретного горючего газа или пара, температурный класс не обозначается;

ж) диапазон температуры окружающей среды, если он отличается от диапазона минус 20 - плюс 40 °C;

з) степень защиты оболочки (если необходимо);

и) заводской номер или код партии электрооборудования, кроме частей вводных устройств, таких как:

- кабельные и трубные вводы;
- проходные изоляторы;
- электрические соединители.

Примечание - Если вместо заводского номера используется идентификационный код партии, он должен позволять идентифицировать партии соответствующего размера для контроля качества и возврата электрооборудования, если возникнут такие обстоятельства после поставки.

к) наименование (или знак) органа по сертификации, который выдал сертификат, и номер сертификата, если электрооборудование было сертифицировано;

л) знак X после номера сертификата, если имеются особые условия по установке и использованию, касающиеся безопасности электрооборудования. Если на электрооборудовании



не обозначен номер сертификата, знак X должен быть нанесен после обозначения температурного класса;

м) надпись "ОТКРЫВАТЬ, ОТКЛЮЧИВ НАПРЯЖЕНИЕ", когда необходимо;

н) любые другие обозначения в соответствии с требованиями настоящего и других стандартов, которым должно соответствовать электрооборудование.

Для неподжигающих компонентов, искробезопасных цепей *n* и искробезопасного электрооборудования *n* маркировка должна содержать все электрические параметры, от которых зависит взрывозащита (например, напряжение, ток, индуктивность и емкость) или знак X;

о) любые надписи в соответствии с требованиями стандартов на конкретное электрооборудование;

п) для аккумуляторных батарей должны быть указаны следующие данные:

- тип аккумулятора;

- количество аккумуляторов в батарее и номинальное напряжение;

- номинальная емкость и соответствующее время разряда.

Если не предусмотрены меры безопасности, на ящике или корпусе аккумуляторной батареи должна быть установлена табличка с предупреждением: "НЕ ЗАРЯЖАТЬ В ОПАСНОЙ ЗОНЕ".

Если в электрооборудование или аккумуляторный ящик можно установить как первичные, так и вторичные элементы, в то время как они предназначены для использования только вторичных элементов, должна быть установлена табличка с надписью: "НЕ ИСПОЛЬЗОВАТЬ ПЕРВИЧНЫЕ ЭЛЕМЕНТЫ".

Примечание - Инструкции по эксплуатации (техническому обслуживанию) должны поставляться с каждым аккумулятором. В них должны содержаться все сведения, необходимые для использования, обслуживания и заряда.

Инструкции по эксплуатации должны содержать, по меньшей мере, следующую информацию:

- наименование изготовителя или поставщика, или его зарегистрированную торговую марку;

- обозначение типа производимого электрооборудования;

- количество аккумуляторов и номинальное напряжение аккумуляторной батареи;

- номинальную емкость и соответствующее время разряда;

- инструкции по заряду;

- любые другие сведения, касающиеся безопасной эксплуатации батареи, например, необходимость снятия крышки во время заряда, минимальное время до закрытия крышки после завершения заряда, порядок проверки уровня электролита, требования к воде для доливки;

р) для оболочек под избыточным давлением защитного газа *n* должны быть указаны следующие данные:

- все сведения по подпунктам б) - и) в соответствии с 8.3 ГОСТ Р 51330.3

- вся предупреждающая информация, содержащаяся в 8.5 и 8.8 ГОСТ Р 51330.3 если это необходимо.

29.3 Маркировки в подпунктах в) - е), указанные в 28.2, должны наноситься в порядке, в котором они перечислены выше.

29.4 Ех компоненты в соответствии с требованиями 5.2 должны иметь маркировку на видном месте. В маркировке должны содержаться следующие данные:

а) наименование изготовителя или его зарегистрированную торговую марку;

б) обозначение типа производимого оборудования;

в) знак Ех *n*;

г) буквы А, С, R, L или Z (см. 29.2 г);

д) обозначение группы или подгруппы электрооборудования II, ПА, ПВ, ПС (см. 29.2 д);

е) наименование (или знак) органа по сертификации, который выдал сертификат, и номер сертификата, если Ех компонент был сертифицирован;

ж) знак U.

28.5 На электрооборудовании или на Ех компонентах, на которых место ограничено, маркировка может быть сокращена, но она должна включать по меньшей мере следующие данные:

а) наименование изготовителя или его зарегистрированную торговую марку;

б) знак Ех *n*;

в) буквы А, С, R, L или Z (см. 29.2 г);

г) обозначение группы или подгруппы II, ПА, ПВ, ПС (см. 29.2 д);

д) за исключением Ex компонентов, знак, обозначающий температурный класс. Для электрооборудования, предназначенного для использования в смеси конкретного горючего газа или пара с воздухом обозначение температурного класса не требуется;

е) наименование (или знак) органа по сертификации, который выдал сертификат, и номер сертификата, если электрооборудование или компоненты были сертифицированы;

ж) для электрооборудования знак X, если требуется, после номера сертификата, если имеются какие-либо специальные условия для безопасной установки и эксплуатации; для Ex компонентов - знак U; если на устройстве или Ex компоненте не обозначен номер сертификата, знаки X или U должны быть нанесены после обозначения группы в соответствии с 29.5 д.

#### 29.6 Примеры маркировки

Примечание - Эти примеры не включают маркировку, которая обычно необходима в соответствии с требованиями стандартов на определенные виды электротехнических изделий, см. 28.2 н.

29.6.1 Не искрящее электрооборудование, предназначенное для использования при температуре окружающего воздуха от минус 20 до плюс 60 °С, безопасное использование которого возможно при выполнении особых условий и на которое не имеется сертификата независимого аккредитованного сертификационного органа:

Троникс

Тип 5 CD

Ex nA II T3 X

$-20\text{ °C} \leq T_a \leq +60\text{ °C}$

НАНИО ЦС ВЭ ИГД № РОСС RU.ГВ05.В00063

29.6.2 Электрооборудование в оболочке с ограниченным пропуском газа, на которое не имеется сертификата независимой испытательной организации:

АО "Интеграл"

Тип KB369

Ex nR II U

ОС ВРЭ ВостНИИ № РОСС RU.АЮ30.В00018

29.6.3 Искробезопасное электрооборудование *n* небольших размеров, предназначенное для использования во взрывоопасных смесях газов категории С, имеющих температуру самовоспламенения менее 135 °С, устанавливаемое во взрывоопасной зоне:

НЗША

Ex nL IIС T4

МОС Сертиум № РОСС RU.АЮ30.В00054

## 30 Документация

Документация должна представляться изготовителем, содержать следующее:

а) подтверждение соответствия электрооборудования требованиям настоящего стандарта с полным объяснением всех аспектов взрывозащиты или сертификат, выданный аккредитованной испытательной организацией;

б) наименование изготовителя;

в) обозначение типа производимого электрооборудования;

г) техническое описание электрооборудования;

д) маркировку и любую другую обычно представляемую информацию на электрооборудование, которое соответствует настоящему и другим, относящимся к нему, стандартам. Для светильников в эту информацию должно входить предупреждение о том, что светильники с защитой вида *n* не должны эксплуатироваться при температуре окружающего воздуха выше  $T_a$  даже короткое время;

е) дополнительные условия (если они имеются) для обеспечения безопасного использования электрооборудования, включая особые условия, для обозначения которых должен использоваться знак X (см. 29.2 к и 29.5 ж).

Примечание - Важно, чтобы особые условия для обеспечения безопасного использования были доведены до сведения пользователя вместе с другой необходимой информацией.

## 31 Ответственность изготовителя

Маркируя электрооборудование (в соответствии с требованиями раздела 29), изготовитель подтверждает, что проверки и испытания в соответствии с требованиями разделов 27 и 28 были проведены и завершились успешно и что электрооборудование соответствует требованиям настоящего стандарта, и несет за это ответственность.

## ПРИЛОЖЕНИЕ А

(справочное)

### Библиография

- [1] МЭК 60216-1 (1990-06) Определение теплостойкости электроизоляционных материалов. Часть 1. Общие указания по процедуре старения и оценке результатов испытаний
- [2] МЭК 60216-2 (1990-07) Определение теплостойкости электроизоляционных материалов. Часть 2. Выбор методов испытаний
- [3] МЭК 60664-1 (1992-10) Применение изоляции в электрооборудовании низкого напряжения. Часть 1. Основные требования и испытания
- [4] ENV 50269 Испытания электрических машин высокого напряжения
- [5] МЭК 61184 (1997-08) Байонетные ламповые патроны
- [6] МЭК 61048 (1991-03) Конденсаторы для использования в схемах трубчатых люминесцентных и других газоразрядных ламп. Общие требования и требования безопасности
- [7] МЭК 61049 (1991-03) Конденсаторы для использования в схемах трубчатых люминесцентных и других газоразрядных ламп. Требования к рабочим характеристикам
- [8] МЭК 60662 (1980-01) Натриевые лампы высокого давления